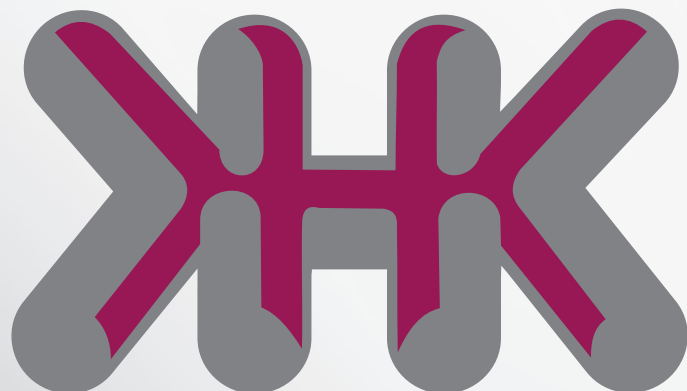
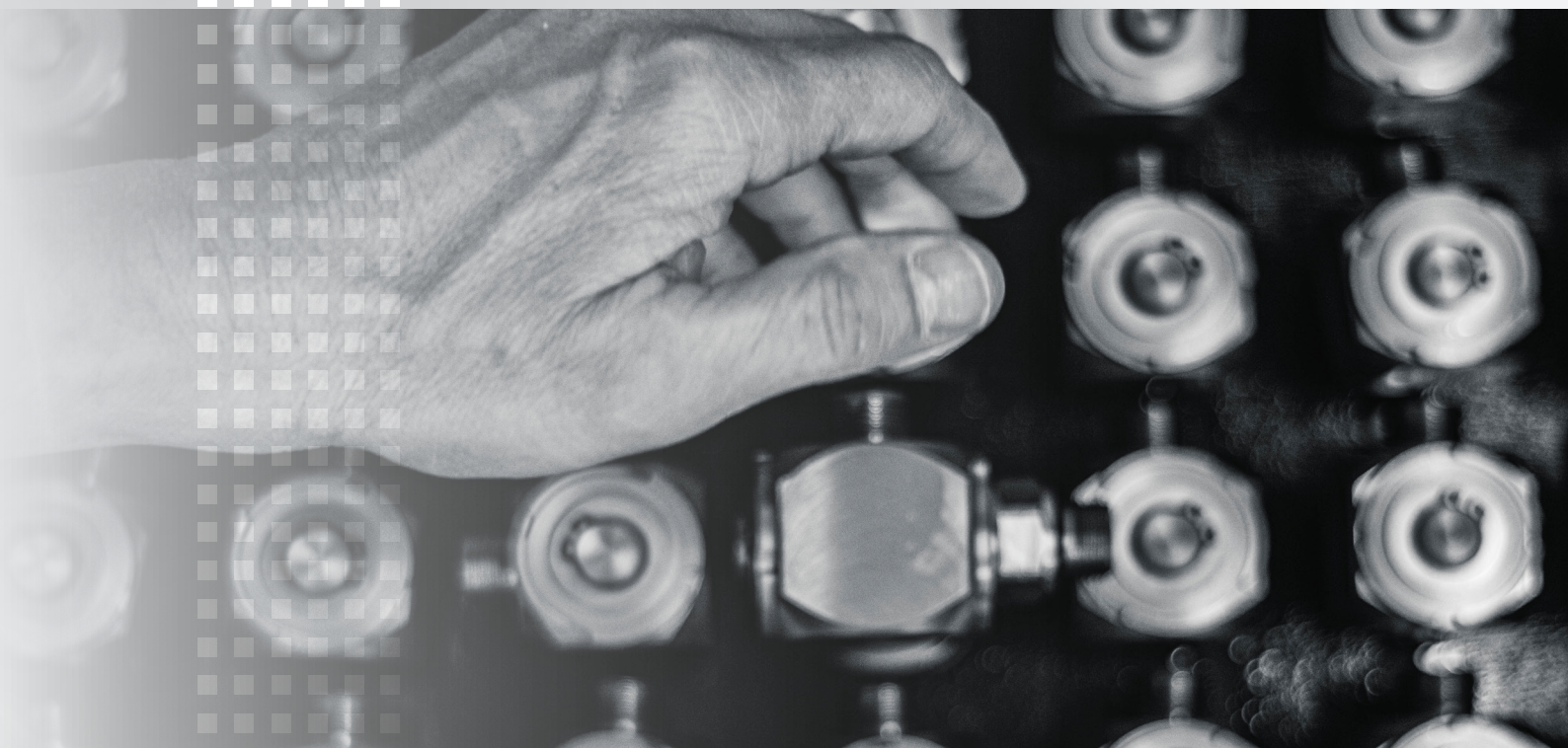


Stand
01.03.2023

khk-group

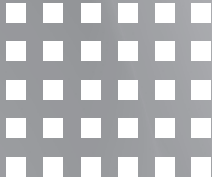


www.khk-group.de



Drehverschraubungen Technische Beschreibung Standard Baureihen

Unsere **HYDRAULIK** verbindet und bewegt



Inhaltsverzeichnis

Maße – Zapfen Und Bohrung	1
Maße – Rohranschluss	2
Anzugsdrehmomente Zöllig	3
Anzugsdrehmomente Metrisch	4
Schlauchführungen	5
Beschreibung	6
GK 101 Gerade Drehverschraubung - Anschluss 24° / Anschluss 24°	7
GK 102R Gerade Drehverschraubung - Anschluss - Zoll – Form E / Anschluss 24°	8
GK 102M Gerade Drehverschraubung - Anschluss - Metrisch – Form E / Anschluss 24°	9
GK 103 Winkel-Drehverschraubung - Anschluss 24° / Anschluss 24°	10
GK 104R Winkel-Drehverschraubung - Anschluss - Zoll – Form E / Anschluss 24°	11
GK 104M Winkel-Drehverschraubung - Anschluss Metrisch – Form E / Anschluss 24°	12
GK 105 Doppelwinkel-Drehverschraubung - Anschluss 24° / Anschluss 24°	13
GK 107 Gerade Drehverschraubung - Anschluss 24° - Schott / Anschluss 24°	14
GK 108 Winkel-Drehverschraubung - Anschluss 24° - Schott / Anschluss 24°	15
GK 111 Gerade Drehverschraubung mit Staubschutz - Anschluss 24° / Anschluss 24°	16
GK 112R Gerade Drehverschraubung mit Staubschutz - Anschluss - Zoll – Form E / Anschluss 24°	17
GK 117 Gerade Drehverschraubung mit Staubschutz - Anschluss 24° - Schott / Anschluss 24°	18
GK 119R Gerade Drehverschraubung mit Staubschutz - Anschlüsse - Zoll – Form E / Zoll – Form E	19
GK 309R Gerade Drehverschraubung - Anschluss - Zoll – Form E / Innengewinde Zoll	20
GK 329R Gerade Drehverschraubung mit Staubschutz - Anschlüsse Innengewinde Zoll / Zoll - Form E	21
GK 409R Gerade Drehverschraubung - Anschlüsse beidseitig Innengewinde Zoll	22
GK 419R Gerade Drehverschraubung mit Staubschutz - Anschlüsse beidseitig Innengewinde Zoll	23
GK 502R Winkelklotz - Anschluss Zoll - Form E / Anschluss 24°	24
GK 502M Winkelklotz - Anschluss Metrisch - Form E / Anschluss 24°	25
GK 511 Winkelklotz - Anschluss 24° / Anschluss 24°	26
GK 512M Winkelklotz - Anschluss Metrisch - Form E / Anschluss 24°	27
GK 512M Winkelklotz - Anschluss Metrisch - Form E / Anschluss 24°	28
GK 512R Winkelklotz - Anschluss Zoll - Form E / Anschluss 24°	29
GK 512R Winkelklotz - Anschluss Zoll - Form E / Anschluss 24°	30
GK 519R Winkelklotz - Anschlüsse beidseitig Innengewinde Zoll	31

Maße – Zapfen und Bohrung

Form A

Abdichtung durch Dichtring
 Metrisches Gewinde: DIN 3852-1
 BSP-Gewinde: DIN 3852-2



Form B

Abdichtung durch Dichtkante
 Metrisches Gewinde:
 ISO 9974-3 / DIN 3852-1
 BSP-Gewinde:
 ISO 1179-4 / DIN 3852-2



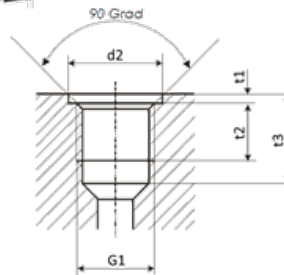
Form E

Abdichtung durch Elastomerdichtung
 Metrisches Gewinde:
 ISO 9974-2 / DIN 3852-11
 BSP-Gewinde:
 ISO 1179-2 / DIN 3852-11



Einschraubloch Form X

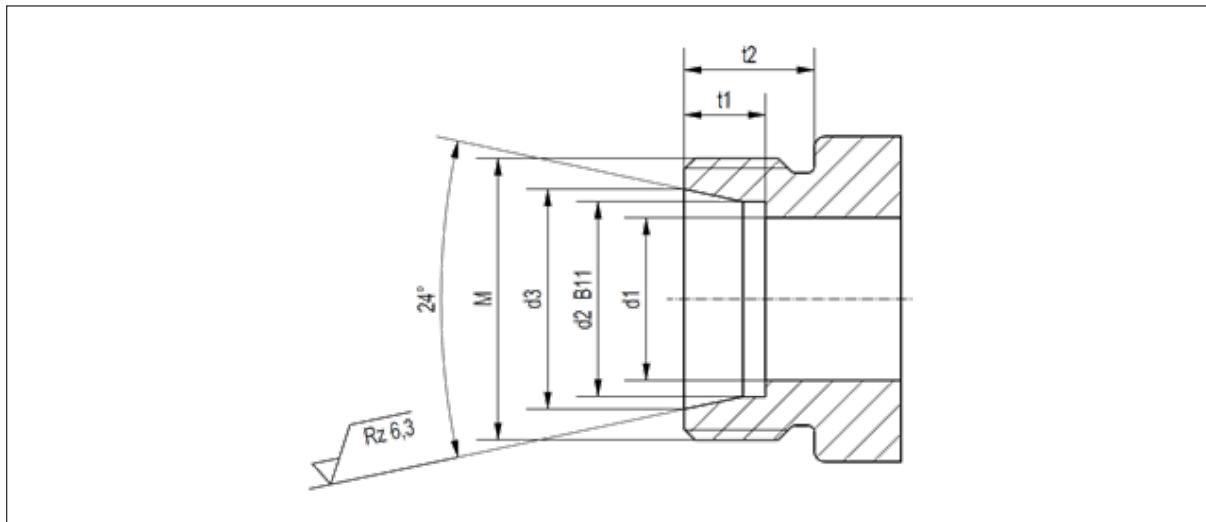
Metrisches Gewinde:
 ISO 9974-1 / DIN 3852-1
 BSP-Gewinde:
 ISO 1179-1 / DIN 3852-2



G1	Form E		Form A und B		t1	t2	t3
	d1 min.	d2 min.	d3 min.	d2 min.			
M10 x 1	14	15	14	15	1	9	11
M12 x 1,5	17	18	17	18	1,5	13	15
M14 x 1,5	19	20	19	20	1,5	13	15
M16 x 1,5	22	23	21	22	1,5	13	15
M18 x 1,5	24	25	23	24	2	13	15
M20 x 1,5	26	27	25	26	2	15	17
M22 x 1,5	27	28	27	28	2,5	15	17
M26 x 1,5	32	33	31	32	2,5	17	19
M27 x 2	32	33	32	33	2,5	17	19
M33 x 2	40	41	39	40	2,5	19	21
M42 x 2	50	51	49	50	2,5	21	23
M48 x 2	55	56	55	56	2,5	23	25

G1	Form E		Form A und B		t1	t2	t3
	d1 min.	d2 min.	d3 min.	d2 min.			
G ⅜	14	15	14	15	1	9	11
G ¼	19	20	18	19	1,5	13	15
G ⅝	22	23	22	23	2	13	15
G ½	27	28	21	22	2,5	15	17
G ¾	32	33	32	33	2,5	17	19
G 1	40	41	39	40	2,5	19	21
G 1 ¼	50	51	49	50	2,5	21	23
G 1 ½	55	56	55	56	2,5	23	25

Maße – Rohranschluss



	Rohr AD	DN	M	d1	d2 B11	d3	t1	t2
LL sehr leicht	4	3	M8 x 1	3	4	5	4	8
	6	4	M10 x 1	4,5	6	7,5	5,5	8
	8	6	M12 x 1	6	8	9,5	5,5	9
	10	8	M14 x 1	8	10	11,5	5,5	9
	12	10	M16 x 1	10	12	13,5	6	9
L leicht	6	4	M12 x 1,5	4	6	8,1	7	10
	8	6	M14 x 1,5	6	8	10,1	7	10
	10	8	M16 x 1,5	8	10	12,3	7	11
	12	10	M18 x 1,5	10	12	14,3	7	11
	15	12	M22 x 1,5	12	15	17,3	7	12
	18	16	M26 x 1,5	15	18	20,3	7,5	12
	22	20	M30 x 2	19	22	24,3	7,5	14
	28	25	M36 x 2	24	28	30,3	7,5	14
	35	32	M45 x 2	30	35	38	10,5	16
S schwer	6	3	M14 x 1,5	4	6	8,1	7	12
	8	4	M16 x 1,5	5	8	10,1	7	12
	10	6	M18 x 1,5	7	10	12,3	7,5	12
	12	8	M20 x 1,5	8	12	14,3	7,5	12
	14	10	M22 x 1,5	10	14	16,3	8	14
	16	12	M24 x 1,5	12	16	18,3	8,5	14
	20	16	M30 x 2	16	20	22,9	10,5	16
	25	20	M36 x 2	20	25	27,9	12	18
	30	25	M42 x 2	25	30	33	13,5	20
	38	32	M52 x 2	32	38	41	16	22

Anzugsdrehmomente Zöllig

- ISO 1179-2
- DIN 3852-2/11

Reihe	Rohr A.D.	Gewinde	Gerader Einschraubstutzen			Schwenk Verschraubung	Verschluss Stopfen
			Form A [Nm]	Form B [Nm]	Form E [Nm]	WH / TH [Nm]	VSTI Form E [Nm]
L	6	G 1/8-A	9	18	18	18	12
	8	G 1/4-A	35	35	35	45	30
	10	G 1/4-A	35	35	35	45	30
	12	G 3/8-A	45	70	70	70	50
	15	G 1/2-A	65	140	90	120	80
	18	G 1/2-A	65	100	90	120	80
	22	G 3/4-A	90	180	180	230	135
	28	G 1-A	150	330	310	320	200
	35	G 1 1/4-A	240	540	450	540	360
	42	G 1 1/2-A	290	630	540	700	450
S	6	G 1/4-A	35	55	40	45	30
	8	G 1/4-A	35	55	40	45	30
	10	G 3/8-A	45	90	80	70	50
	12	G 3/8-A	45	90	80	70	50
	14	G 1/2-A	65	150	115	120	80
	16	G 1/2-A	65	130	115	120	80
	20	G 3/4-A	90	270	180	230	135
	25	G 1-A	150	340	310	320	200
	30	G 1 1/4-A	240	540	450	540	360
	38	G 1 1/2-A	290	700	540	700	450

- Toleranz für Drehmomente: +10%
- Gewinde vor dem Einschrauben schmieren
- Drehmomentangaben für Stahlkomponenten
- Bei Edelstahlkomponenten obere Toleranzgrenze anwenden.

Anzugsdrehmomente Metrisch

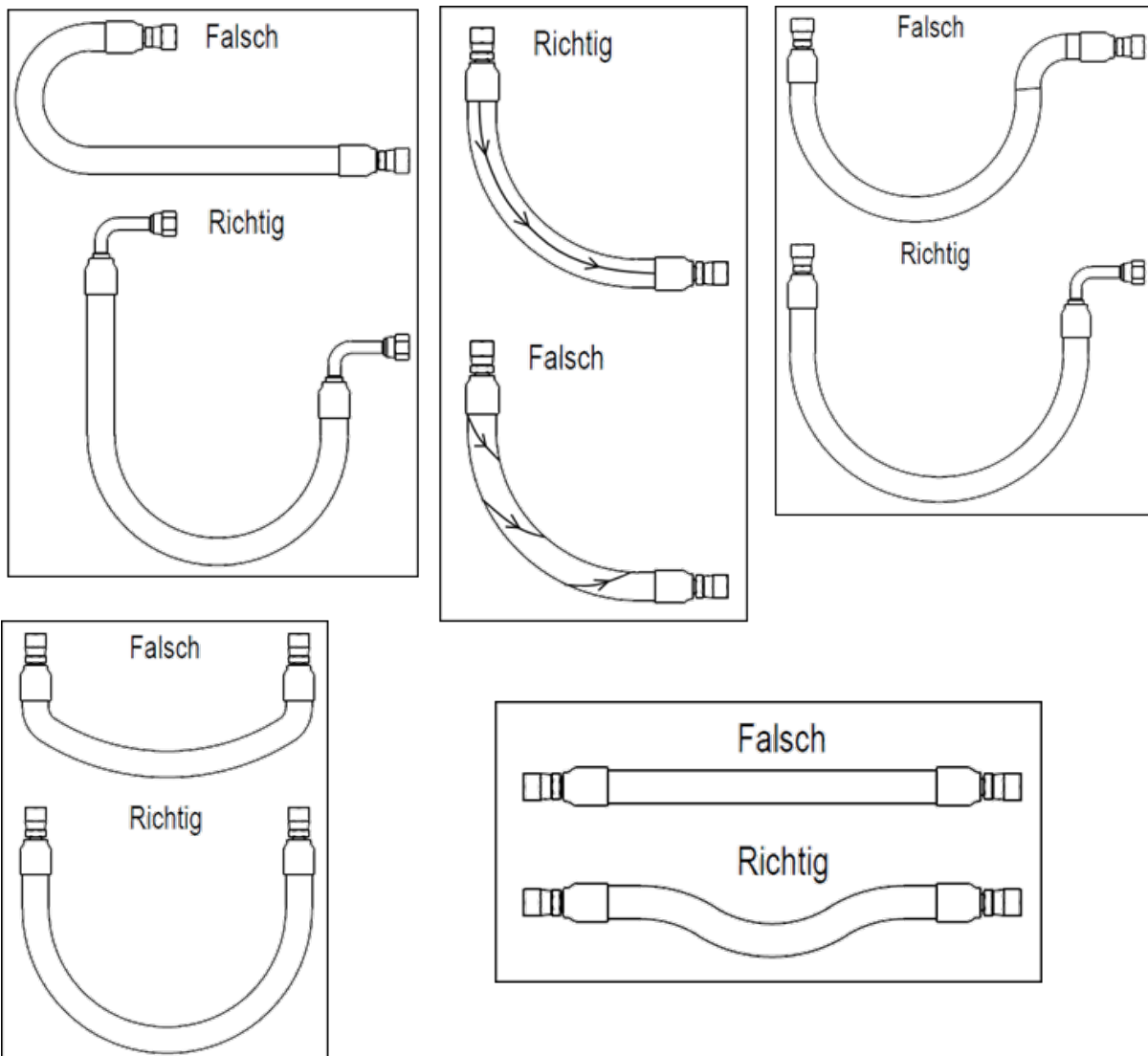
- ISO 1179-2
- DIN 3852-2/11
- DIN ISO 6149-2/3

Reihe	Rohr A.D.	Gewinde	Gerader Einschraubstutzen				Schwenk	Verschluss
			Form A	Form B	Form E	Form F	Verschraubung	Stopfen
			[Nm]	[Nm]	[Nm]	[Nm]	WH / TH [Nm]	VSTI Form E [Nm]
L	6	M 10 x 1,0	9	18	18	15	18	12
	8	M 12 x 1,5	20	30	25	25	45	25
	10	M 14 x 1,5	35	45	45	35	55	35
	12	M 16 x 1,5	45	65	55	40	80	50
	15	M 18 x 1,5	55	80	70	45	100	65
	18	M 22 x 1,5	65	140	125	60	140	90
	22	M 26 x 1,5	90	190	180	100	320	135
	28	M 33 x 2,0	150	340	310	160	360	225
	35	M 42 x 2,0	240	500	450	210	540	360
	42	M 48 x 2,0	290	630	540	210	700	360
S	6	M 12 x 1,5	20	35	40	35	45	25
	8	M 14 x 1,5	35	55	40	45	55	35
	10	M 16 x 1,5	45	70	70	55	80	50
	12	M 18 x 1,5	55	110	90	70	100	65
	14	M 20 x 1,5	55	150	125	80	125	80
	16	M 22 x 1,5	65	170	135	100	135	90
	20	M 27 x 2,0	90	270	180	170	320	170
	25	M 33 x 2,0	150	410	310	310	360	225
	30	M 42 x 2,0	240	540	450	330	540	360
	38	M 48 x 2,0	290	700	540	420	700	360

- Toleranz für Drehmomente: +10%
- Gewinde vor dem Einschrauben schmieren
- Drehmomentangaben für Stahlkomponenten
- Bei Edelstahlkomponenten obere Toleranzgrenze anwenden.

Schlauchführungen

Bei der Schlauchführung ist darauf zu achten, dass seitliche Verspannungskräfte vermieden werden (Siehe Abbildungen unten). Bei der Auslegung und der Montage des Schlauches, sollten die Herstellerangaben der Hydraulikschläuche dringlichst beachtet werden. Es sollte außerdem auf die Anzugsdrehmomente aller Komponenten geachtet werden.



Beschreibung

Bei Drehverschraubungen handelt es sich um Verbindungselemente, die stationäre und drehende Maschinenteile hydraulisch miteinander verbinden. Sie sind für schwenkende und drehende Bewegungen bei hohem Druck vorgesehen und ihr Einsatzgebiet liegt dort, wo Schläuche oder Rohrleitungen diese Bewegungen nicht ausgleichen können.

Durch unterschiedliche Konstruktionen, Materialien, Oberflächenbeschichtungen und Dichtungen, können unsere Produkte für verschiedene Bereiche und Medien verwendet werden. Auch ist es möglich, die Standard Drehverschraubungen auf Wunsch anzupassen.

Drehverschraubungen helfen dort, wo es zu Verwindungen oder unzulässigen Biegeradien bei Schläuchen kommen würde. Die Lebensdauer steigert sich durch den Einsatz von Drehverschraubungen erheblich, da die Schläuche dadurch stark entlastet werden.

Die Standard Ausführungen werden aus Automatenstahl gefertigt und mit einer Oberflächenveredlung aus Zink-Nickel behandelt. Die Dichtungen, die in diesen Verschraubungen verwendet werden, bestehen aus NBR.

Da es unzählige Anwendungsfälle für diese Art von Produkten gibt, ist es notwendig je nach Einsatzfall die passenden Drehverschraubungen in Bezug auf Druck, Drehzahl, Medien, Temperatur, Einbausituation usw. auszuwählen. Nur so kann eine möglichst lange Lebensdauer erreicht werden.

Auf Anfrage sind Freigaben für höhere Druckbereiche möglich.

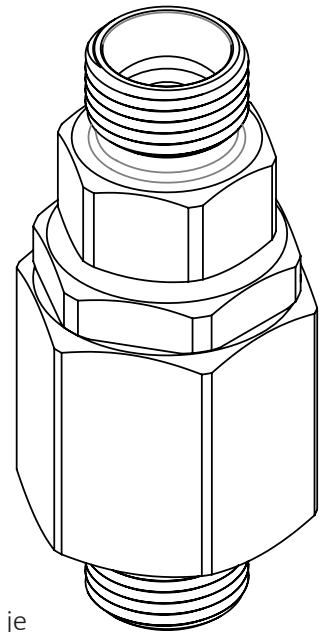
Der Temperaturbereich unserer Verschraubungen richtet sich nach den verwendeten Dichtungen und dem Einsatzmedium.

Als Standard nutzen wir NBR. Dieser Standard Dichtungswerkstoff hat eine minimale Betriebstemperatur von bis zu -30°C und eine maximale Betriebstemperatur von bis zu 130°C.

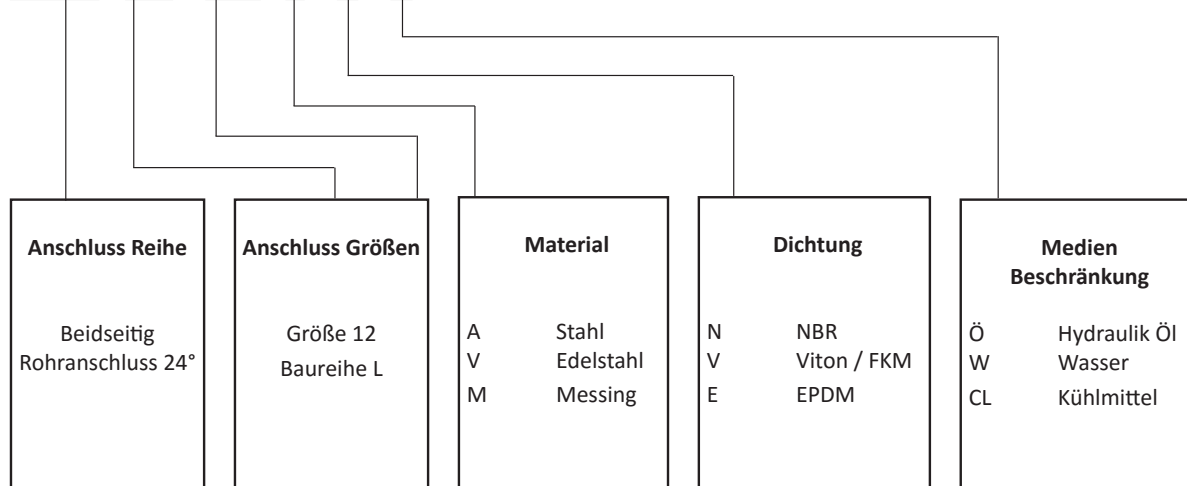
Dieser Dichtungswerkstoff ist besonders beständig gegen die Einwirkung von Mineralölen, insbesondere Hydraulikölen, Schmierfetten, Benzin sowie sonstigen aliphatischen Kohlenwasserstoffen, verdünnten Säuren und Laugen. Durch die hohe Abrieb- und Standfestigkeit ist es das beste Material für allgemeine Anwendungsfälle.

Natürlich bieten wir unsere Verschraubungen auf Anfrage mit weiteren den Anwendungen entsprechenden Dichtungsmaterialien an.

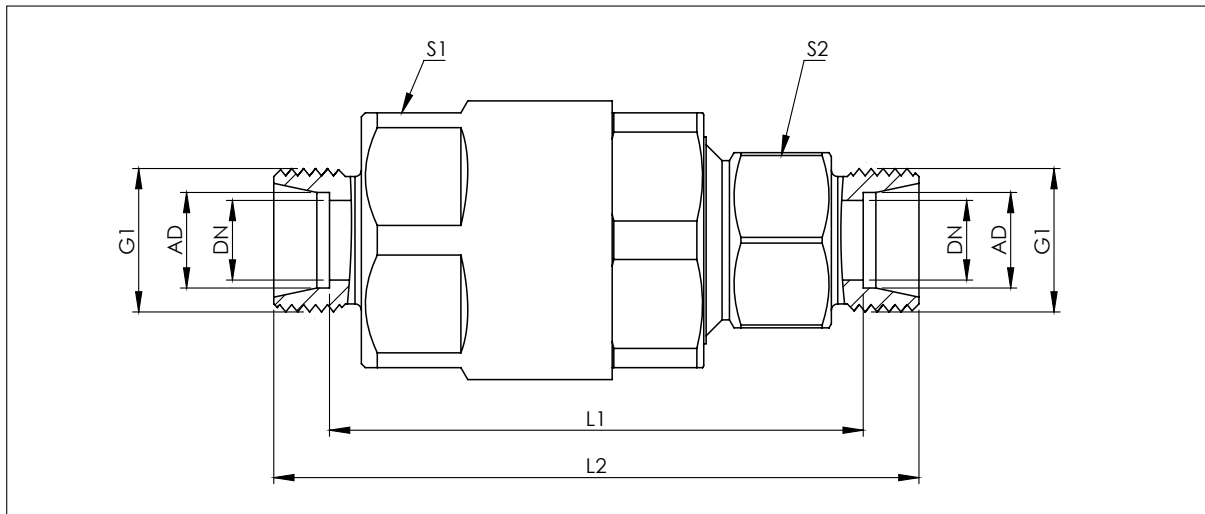
Alle unsere Verschraubungen sind für einfache Dreh- und Schwenkbewegungen einsetzbar. Genaue Drehzahlen auf Anfrage.



GK101 - 12L - 12L - A - N - Ö



GK 101 Gerade Drehverschraubung - Anschluss 24° / Anschluss 24°

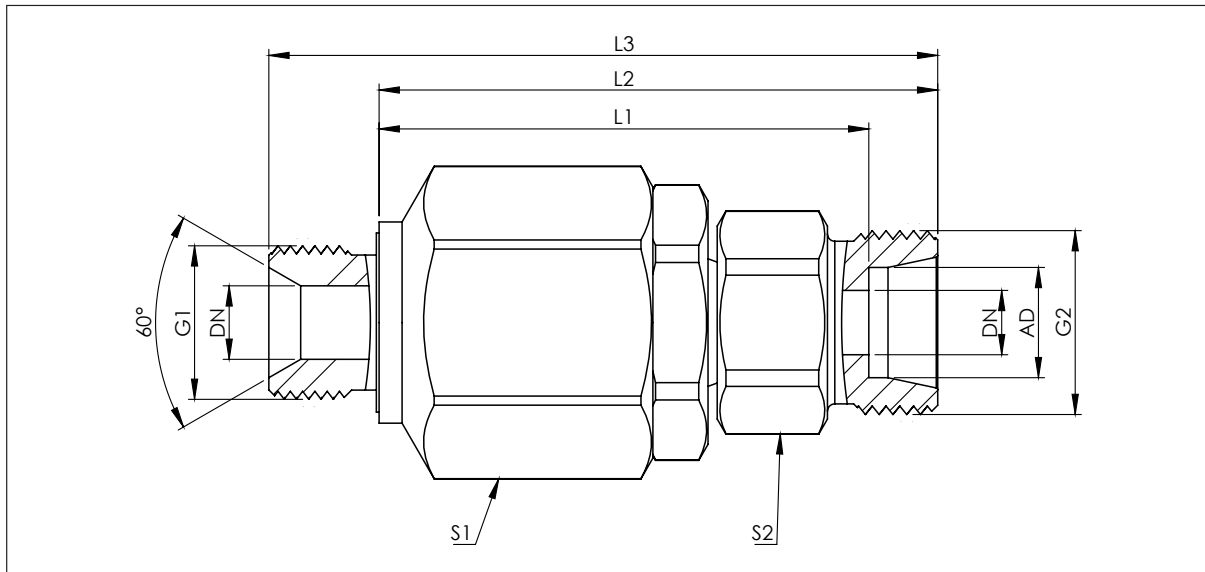


Rohr AD	DN	G1	L1	L2	S1	S2	P (bar)	Bezeichnung	Artikel- Nr.
6L	4	M12 x 1,5	43,2	57,2	22	17	350	GK101-6L-6L-A-N	GK 1660/00N
8L	6	M14 x 1,5	43,2	57,2	22	17	350	GK101-8L-8L-A-N	GK 1661/00N
10L	7,5	M16 x 1,5	56,5	70,5	30	19	350	GK101-10L-10L-A-N	GK 1662/00N
12L	7,5	M18 x 1,5	58,5	72,5	30	22	350	GK101-12L-12L-A-N	GK 1663/00N
15L	12	M22 x 1,5	57,7	71,7	30	24	350	GK101-15L-15L-A-N	GK 1664/00N
18L	16	M26 x 1,5	66,4	81,4	41	36	350	GK101-18L-18L-A-N	GK 1665/00N
22L	16	M30 x 2	71,4	86,4	41	36	350	GK101-22L-22L-A-N	GK 1666/00N
28L	20	M36 x 2	73,4	88,4	41	36	250	GK101-28L-28L-A-N	GK 1667/00N
35L	30	M45 x 2	80,5	101,5	60	55	250	GK101-35L-35L-A-N	GK 1668/00N
42L	32	M52 x 2	80,9	102,9	60	55	250	GK101-42L-42L-A-N	GK 1669/00N

Rohr AD	DN	G1	L1	L2	S1	S2	P (bar)	Bezeichnung	Artikel- Nr.
6S	4	M14 x 1,5	47,2	61,2	22	17	350	GK101-6S-6S-A-N	GK 1670/00N
8S	6	M16 x 1,5	41	61,2	22	17	350	GK101-8S-8S-A-N	GK 1671/00N
10S	7	M18 x 1,5	57,8	72,8	30	22	350	GK101-10S-10S-A-N	GK 1672/00N
12S	7,5	M20 x 1,5	57,5	72,5	30	22	350	GK101-12S-12S-A-N	GK 1673/00N
16S	12	M24 x 1,5	57,4	74,4	30	24	350	GK101-16S-16S-A-N	GK 1674/00N
20S	16	M30 x 2	71,4	92,4	41	36	350	GK101-20S-20S-A-N	GK 1675/00N
25S	20	M36 x 2	72,4	96,4	41	36	350	GK101-25S-25S-A-N	GK 1676/00N
30S	25	M42 x 2	83	110	60	55	250	GK101-30S-30S-A-N	GK 1677/00N
38S	32	M52 x 2	82,5	114,5	60	55	250	GK101-38S-38S-A-N	GK 1678/00N

Alternative Größen und Werkstoffe sowie Dichtungen auf Anfrage.
Alle Angaben ohne Gewähr, technische Änderungen vorbehalten.

GK 102R Gerade Drehverschraubung - Anschluss - Zoll – Form E / Anschluss 24°

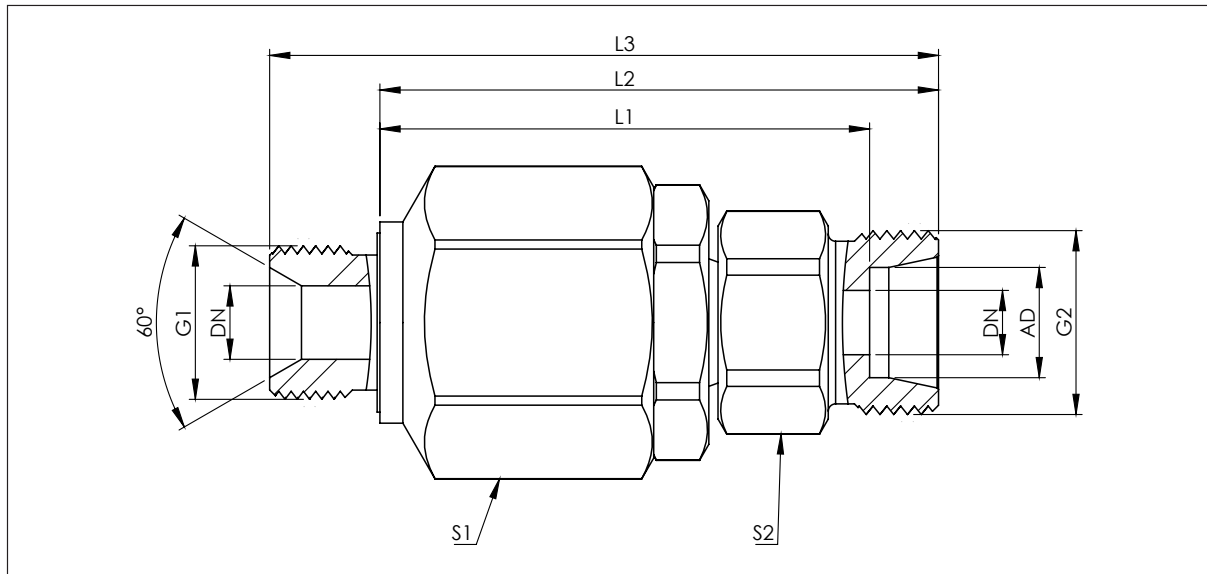


Rohr AD	DN	G1	G2	L1	L2	L3	S1	S2	P (bar)	Bezeichnung	Artikel- Nr.
6L	4	G 1/4	M12 x 1,5	40,2	47,2	59,5	22	17	350	GK102R-G1/4FE-6L-A-N	GK 1680/00N
8L	6	G 1/4	M14 x 1,5	40,2	47,2	59,5	22	17	350	GK102R-G1/4FE-8L-A-N	GK 1681/00N
10L	8	G 1/4	M16 x 1,5	42,2	49,2	61,2	22	17	350	GK102R-G1/4FE-10L-A-N	GK 1692/00N
10L	8	G 3/8	M16 x 1,5	52,5	59,5	71	30	19	350	GK102R-G3/8FE-10L-A-N	GK 1682/00N
12L	7	G 3/8	M18 x 1,5	53,5	60,5	72	30	22	350	GK102R-G3/8FE-12L-A-N	GK 1683/00N
15L	12	G 1/2	M22 x 1,5	51,7	58,7	72,5	30	24	350	GK102R-G1/2FE-15L-A-N	GK 1684/00N
18L	15	G 3/4	M26 x 1,5	67	74,5	90,5	41	36	350	GK102R-G3/4FE-18L-A-N	GK 1685/00N
22L	16	G 3/4	M30 x 2	67	74,5	90,5	41	36	350	GK102R-G3/4FE-22L-A-N	GK 1686/00N
28L	20	G 1	M36 x 2	67	74,5	92,5	46	36	250	GK102R-G1FE-28L-A-N	GK 1687/00N
35L	25	G 1 1/4	M45 x 2	75	85,5	106	60	55	250	GK102R-G1.1/4FE-35L-A-N	GK 1688/00N
42L	32	G 1 1/2	M52 x 2	75,5	86,5	108,5	60	55	250	GK102R-G1.1/2FE-42L-A-N	GK 1689/00N

Rohr AD	DN	G1	G2	L1	L2	L3	S1	S2	P (bar)	Bezeichnung	Artikel- Nr.
6S	4	G 1/4	M14x1,5	42,5	49,5	61,5	22	17	350	GK102R-G1/4FE-6S-A-N	GK 1690/00N
8S	6	G 1/4	M16x1,5	42,5	49,5	61,5	22	17	350	GK102R-G1/4FE-8S-A-N	GK 1691/00N
12S	7,5	G 3/8	M20x1,5	53	60	72	30	22	350	GK102R-G3/8FE-12S-A-N	GK 1693/00N
16S	12	G 1/2	M24x1,5	52	60,5	74,5	30	24	350	GK102R-G1/2FE-16S-A-N	GK 1694/00N
20S	16	G 3/4	M30x2	66	76,5	92,5	41	36	350	GK102R-G3/4FE-20S-A-N	GK 1695/00N
25S	20	G 1	M36x2	66,5	78,5	96,5	46	36	350	GK102R-G1FE-25S-A-N	GK 1696/00N
30S	25	G 1 1/4	M42x2	76,5	90	110	60	55	250	GK102R-G1.1/4FE-30S-A-N	GK 1697/00N
38S	32	G 1 1/2	M52x2	76,5	92,5	114,5	60	55	250	GK102R-G1.1/2FE-38S-A-N	GK 1698/00N

Alternative Größen und Werkstoffe sowie Dichtungen auf Anfrage.
Alle Angaben ohne Gewähr, technische Änderungen vorbehalten.

GK 102M Gerade Drehverschraubung - Anschluss - Metrisch – Form E / Anschluss 24°

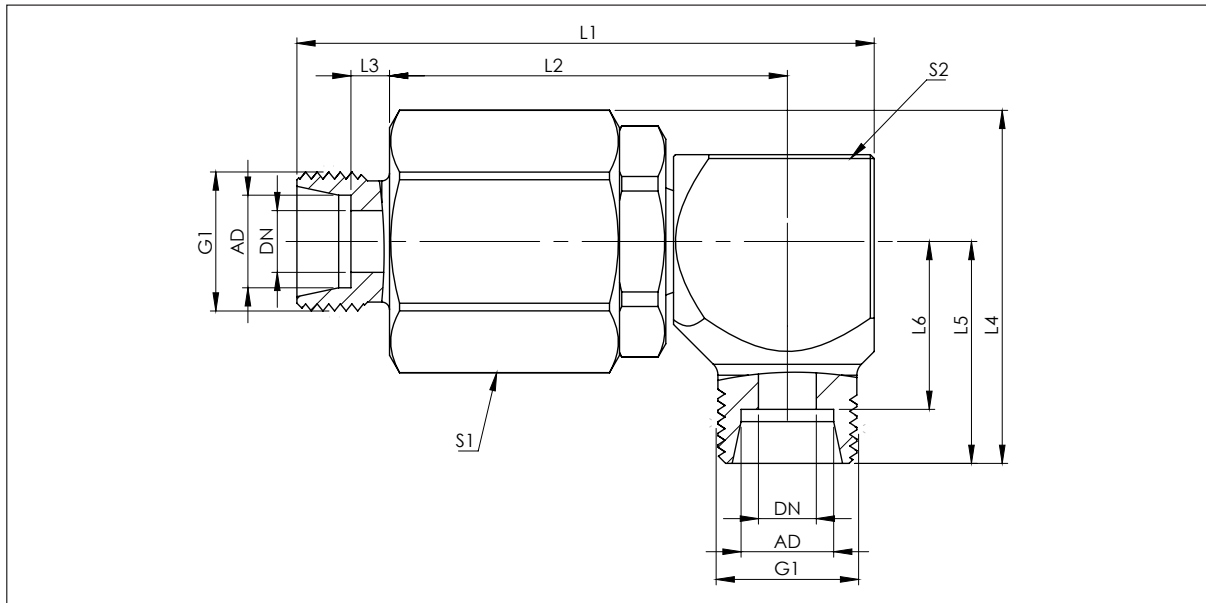


Rohr AD	DN	G1	G2	L1	L2	L3	S1	S2	P (bar)	Bezeichnung	Artikel- Nr.
15L	12	M18 x 1,5	M22 x 1,5	52,5	59,5	71,5	30	24	350	GK102M-M18FE-15L-A-N	GK 1644/00N

Rohr AD	DN	G1	G2	L1	L2	L3	S1	S2	P (bar)	Bezeichnung	Artikel- Nr.
12S	7,5	M18 x 1,5	M20 x 1,5	53	60,5	72,5	30	22	350	GK102M-M18FE-12S-A-N	GK 1653/00N
20S	16	M27 x 2	M30 x 2	65,9	76,4	92,4	41	36	350	GK102M-M27FE-20S-A-N	GK 1656/00N
25S	20	M33 x 2	M36 x 2	66,3	78,3	96,3	41	36	350	GK102M-M33FE-25S-A-N	GK 1657/00N

Alternative Größen und Werkstoffe sowie Dichtungen auf Anfrage.
Alle Angaben ohne Gewähr, technische Änderungen vorbehalten.

GK 103 Winkel-Drehverschraubung - Anschluss 24° / Anschluss 24°

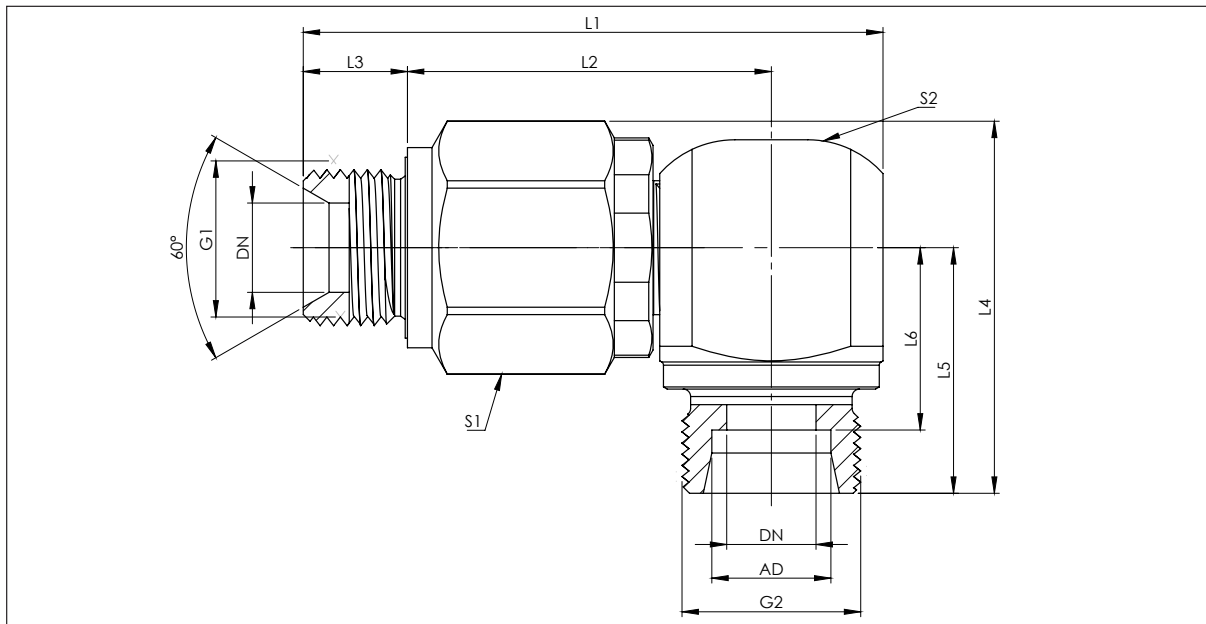


Rohr AD	DN	G1	L1	L2	L3	L4	L5	L6	S1	S2	P (bar)	Bezeichnung	Artikel- Nr.
6L	4	M12 x 1,5	57,2	39,2	3	32,5	20	13	22	20	350	GK103-6L-6L-A-N	GK 1960/00N
8L	6	M14 x 1,5	57,2	39,2	3	35	22,5	15,5	22	20	350	GK103-8L-8L-A-N	GK 1961/00N
10L	7,5	M16 x 1,5	73,5	51,3	4	45,8	29	22	30	22	350	GK103-10L-10L-A-N	GK 1962/00N
12L	7,5	M18 x 1,5	74,5	51,3	5	45,7	29	21,8	30	22	350	GK103-12L-12L-A-N	GK 1963/00N
15L	10	M22 x 1,5	72,8	49,6	5	45,8	29	21,8	30	22	350	GK103-15L-15L-A-N	GK 1964/00N
18L	15	M26 x 1,5	92,3	65,3	4,5	58,8	36	28,5	41	40	350	GK103-18L-18L-A-N	GK 1965/00N
22L	19	M30 x 2	97,3	68,3	6,5	60,8	38	30,5	41	40	350	GK103-22L-22L-A-N	GK 1966/00N
28L	19	M36 x 2	97,4	65,4	6,5	60,8	38	30,5	41	40	250	GK103-28L-28L-A-N	GK 1967/00N
35L	30	M45 x 2	129	88,9	5,5	77,3	45	34,5	60	60	250	GK103-35L-35L-A-N	GK 1968/00N
42L	32	M52 x 2	127,4	84,4	5	77,3	45	34	60	60	250	GK103-42L-42L-A-N	GK 1969/00N

Rohr AD	DN	G1	L1	L2	L3	L4	L5	L6	S1	S2	P (bar)	Bezeichnung	Artikel- Nr.
6S	4	M14 x 1,5	59,2	39,2	5	36	23,5	16,5	22	25	350	GK103-6S-6S-A-N	GK 1970/00N
8S	6	M16 x 1,5	59,2	39,2	5	35,5	23	16	22	25	350	GK103-8S-8S-A-N	GK 1971/00N
12S	7,5	M20 x 1,5	74,5	51,3	4,5	45,8	28,8	21,8	30	22	350	GK103-12S-12S-A-N	GK 1973/00N
16S	12	M24 x 1,5	77,5	49	5,5	49,8	33	24,5	30	30	350	GK103-16S-16S-A-N	GK 1974/00N
20S	16	M30 x 2	101,3	67,3	5,5	62,8	40	29,5	41	40	350	GK103-20S-20S-A-N	GK 1975/00N
25S	20	M36 x 2	86,9	50,9	6	64,8	42	30	41	40	350	GK103-25S-25S-A-N	GK 1976/00N
30S	25	M42 x 2	133,4	90,4	6,5	83,6	49	35,5	60	60	250	GK103-30S-30S-A-N	GK 1977/00N
38S	32	M52 x 2	133,4	81,4	6	89,3	57	41	60	60	250	GK103-38S-38S-A-N	GK 1978/00N

Alternative Größen und Werkstoffe sowie Dichtungen auf Anfrage.
Alle Angaben ohne Gewähr, technische Änderungen vorbehalten.

GK 104R Winkel-Drehverschraubung - Anschluss - Zoll – Form E / Anschluss 24°

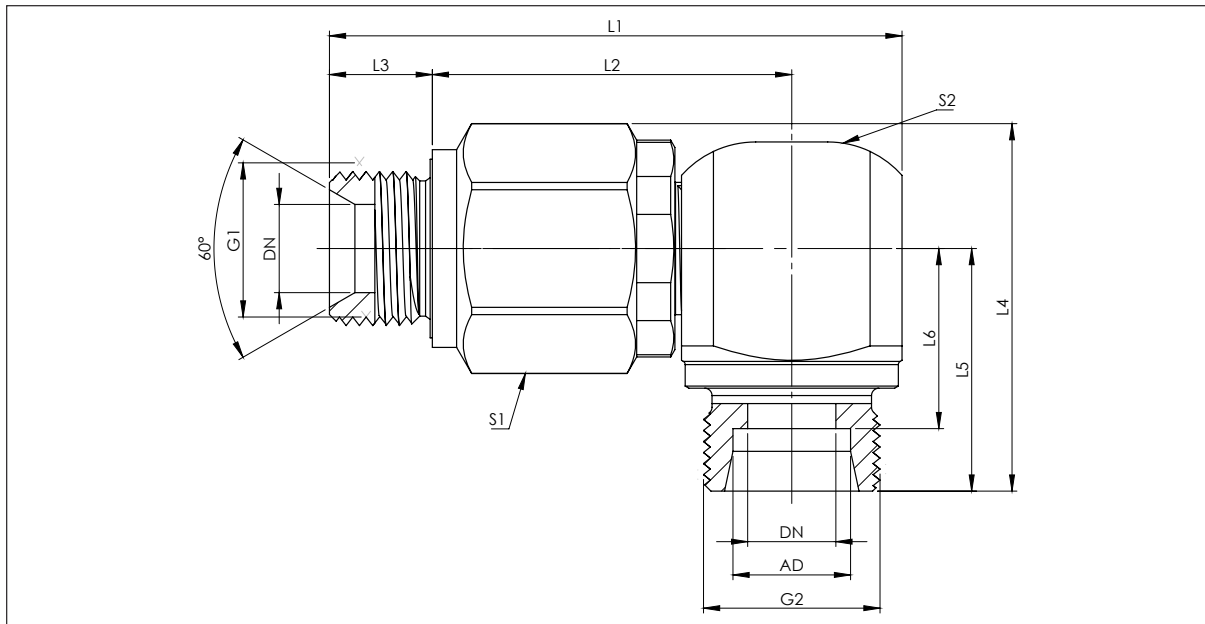


Rohr AD DN	G1	G2	L1	L2	L3	L4	L5	L6	S1	S2	P (bar)	Bezeichnung	Artikel- Nr.	
6L	4	G 1/4	M12 x 1,5	59,2	39,2	12	32,5	20	13	22	350	GK104R-G1/4FE-6L-A-N	GK 1780/00N	
8L	6	G 1/4	M14 x 1,5	59,3	39,3	12	35	22,5	15,5	22	350	GK104R-G1/4FE-8L-A-N	GK 1781/00N	
10L	8	G 3/8	M16 x 1,5	74,5	51,3	12	45,8	28,8	21,8	24	350	GK104R-G3/8FE-10L-A-N	GK 1782/00N	
12L	10	G 3/8	M18 x 1,5	74,5	51,3	12	45,8	28,8	21,8	24	350	GK104R-G3/8FE-12L-A-N	GK 1783/00N	
15L	12	G 1/2	M22 x 1,5	73,8	48,6	14	45,8	28,8	21,8	24	350	GK104R-G1/2FE-15L-A-N	GK 1784/00N	
18L	16	G 1/2	M26 x 1,5	101,3	68,3	18	58,8	36	28,5	24	350	GK104R-G1/2FE-18L-A-N	GK 1785/00N	
22L	20	G 3/4	M30 x 2	101,3	68,3	18	60,8	38	30,5	36	41	350	GK104R-G3/4FE-22L-A-N	GK 1786/00N
28L	25	G 1	M36 x 2	101,4	65,4	18	62,8	38	30,5	36	41	250	GK104R-G1FE-28L-A-N	GK 1787/00N
35L	32	G 1 1/4	M45 x 2	133,4	88,9	20	78,5	45	34,5	55	60	250	GK104R-G1.1/4FE-35L-A-N	GK 1788/00N
42L	40	G 1 1/2	M52 x 2	133,4	84,4	22	78,5	45	34	55	60	250	GK104R-G1.1/2FE-42L-A-N	GK 1789/00N

Rohr AD DN	G1	G2	L1	L2	L3	L4	L5	L6	S1	S2	P (bar)	Bezeichnung	Artikel- Nr.	
6S	4	G 1/4	M14 x 1,5	59,2	39,2	12	36	23,5	16,5	22	25	350	GK104R-G1/4FE-6S-A-N	GK 1790/00N
8S	6	G 1/4	M16 x 1,5	59,2	39,2	12	35,5	23	16	22	25	350	GK104R-G1/4FE-8S-A-N	GK 1791/00N
10S	8	G 3/8	M18 x 1,5	74,8	51,6	12	45,7	28,8	21,3	30	22	350	GK104R-G3/8FE-10S-A-N	GK 1792/00N
12S	10	G 3/8	M20 x 1,5	74,5	51,3	12	45,8	28,8	21,3	30	22	350	GK104R-G3/8FE-12S-A-N	GK 1793/00N
16S	12	G 1/2	M24 x 1,5	78,2	49,2	14	50	33	24,5	30	30	350	GK104R-G1/2FE-16S-A-N	GK 1794/00N
20S	16	G 1	M30 x 2	101,4	67,4	16	62,8	40	29,5	41	40	350	GK104R-G1FE-20S-A-N	GK 1795/00N
25S	20	G 1	M36 x 2	101,4	65,6	18	66,8	42	30	46	40	350	GK104R-G1FE-25S-A-N	GK 1796/00N
30S	25	G 1 1/4	M42 x 2	133,4	90,4	20	82,5	49	35,5	60	60	250	GK104R-G1.1/4FE-30S-A-N	GK 1797/00N
38S	32	G 1 1/2	M52 x 2	103,4	81,4	22	90,5	57	41	60	60	250	GK104R-G1.1/2FE-38S-A-N	GK 1798/00N

Alternative Größen und Werkstoffe sowie Dichtungen auf Anfrage.
Alle Angaben ohne Gewähr, technische Änderungen vorbehalten.

GK 104M Winkel-Drehverschraubung - Anschluss Metrisch – Form E / Anschluss 24°



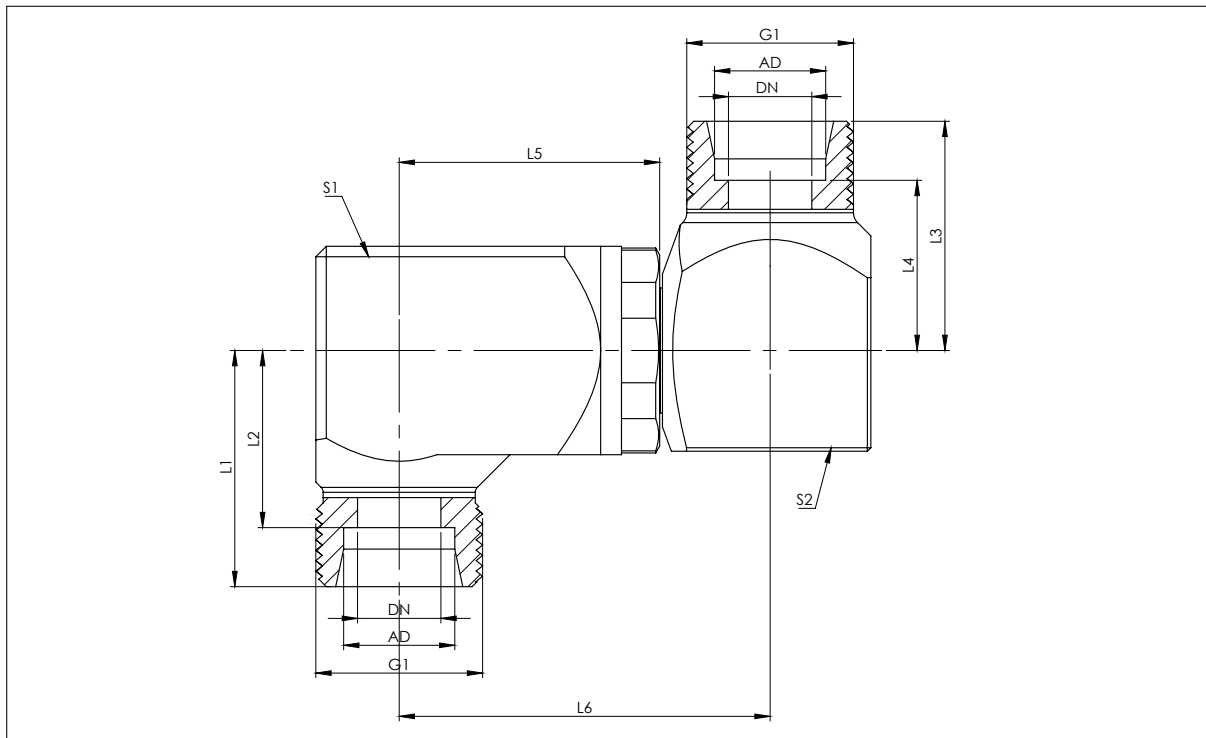
Rohr AD DN	G1	G2	L1	L2	L3	L4	L5	L6	S1	S2	P (bar)	Bezeichnung	Artikel- Nr.	
10L	8	M20 x 1,5	M16 x 1,5	74,5	49,3	14	45,8	28,8	21,8	30	22	350	GK104M-M20FE-10L-A-N	GK 1761/00N
12L	10	M18 x 1,5	M18 x 1,5	73	49,8	12	45,8	28,8	21,8	24	30	350	GK104M-M18FE-12L-A-N	GK 1763/00N
15L	12	M18 x 1,5	M22 x 1,5	73	49,8	12	40	28,8	21,8	30	22	350	GK104M-M18FE-15L-A-N	GK 1764/00N
15L	12	M22 x 1,5	M22 x 1,5	73	49,8	12	40	28,8	21,8	30	22	350	GK104M-M22FE-15L-A-N	GK 1762/00N
15L	12	M27 x 1,5	M22 x 1,5	73	49,8	12	40	28,8	21,8	30	22	350	GK104M-M27FE-15L-A-N	GK 1750/00N

Rohr AD DN	G1	G2	L1	L2	L3	L4	L5	L6	S1	S2	P (bar)	Bezeichnung	Artikel- Nr.	
16S	10	M22 x 1,5	M24 x 1,5	79	50	14	50	24,5	33	30	30	350	GK104M-M22FE-16S-A-N	GK 1774/00N
20S	16	M27 x 2	M30x2	83,4	16	62,8	40	29,5	36	41	350	GK104M-M27FE-20S-A-N	GK 1775/00N	
25S	20	M33 x 2	M36x2	83,3	18	64,8	42	30	41	40	350	GK104M-M33FE-25S-A-N	GK 1776/00N	

Alternative Größen und Werkstoffe sowie Dichtungen auf Anfrage.

Alle Angaben ohne Gewähr, technische Änderungen vorbehalten.

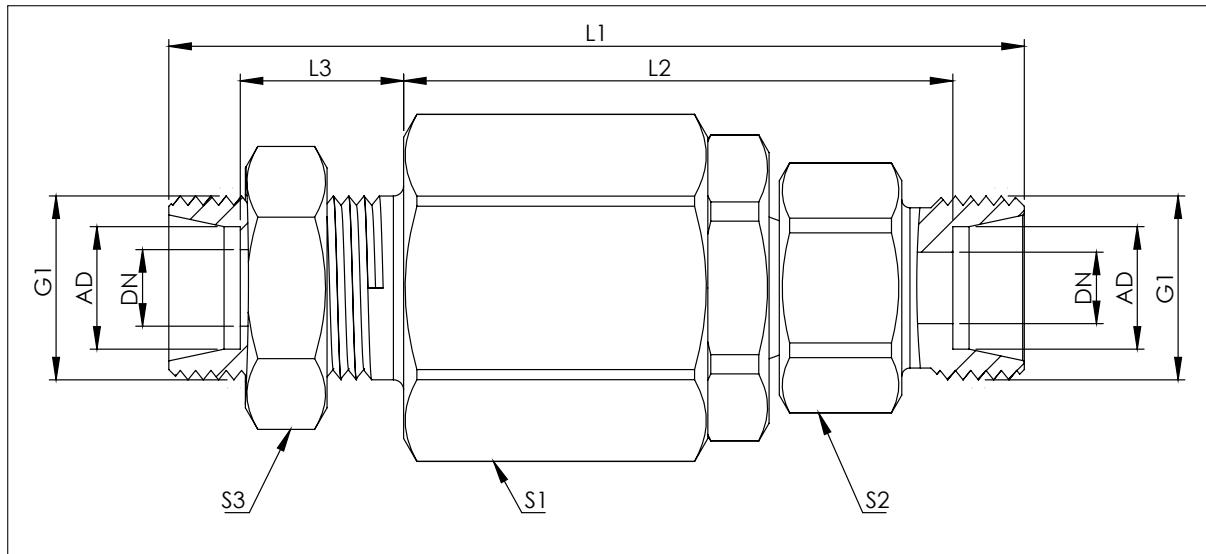
GK 105 Doppelwinkel-Drehverschraubung - Anschluss 24° / Anschluss 24°



Rohr AD	DN	G1	L1	L2	L3	L4	L5	L6	S1	S2	P (bar)	Bezeichnung	Artikel- Nr.
12S	7,5	M20 x 1,5	34	27	28,8	21,3	38	53,5	24	24	350	GK105-12S-12S-A-N	GK 1993/00N
16S	12	M24 x 1,5	34	25,5	33	24,5	38	53,9	24	24	350	GK105-16S-16S-A-N	GK 1994/00N
20S	16	M30 x 2	57,5	37	40	29,5	53,8	75,9	32	32	350	GK105-20S-20S-A-N	GK 1995/00N
25S	20	M36 x 2	52,5	40,5	42	30	53,7	75,8	32	32	350	GK105-25S-25S-A-N	GK 1996/00N
30S	25	M42 x 2	65,5	52	49	35,5	61,7	99,4	50	50	250	GK105-30S-30S-A-N	GK 1997/00N
38S	32	M52 x 2	65,5	49,5	57	41	61,7	92,4	50	50	250	GK105-38S-38S-A-N	GK 1998/00N

Alternative Größen und Werkstoffe sowie Dichtungen auf Anfrage.
Alle Angaben ohne Gewähr, technische Änderungen vorbehalten.

GK 107 Gerade Drehverschraubung - Anschluss 24° - Schott / Anschluss 24°

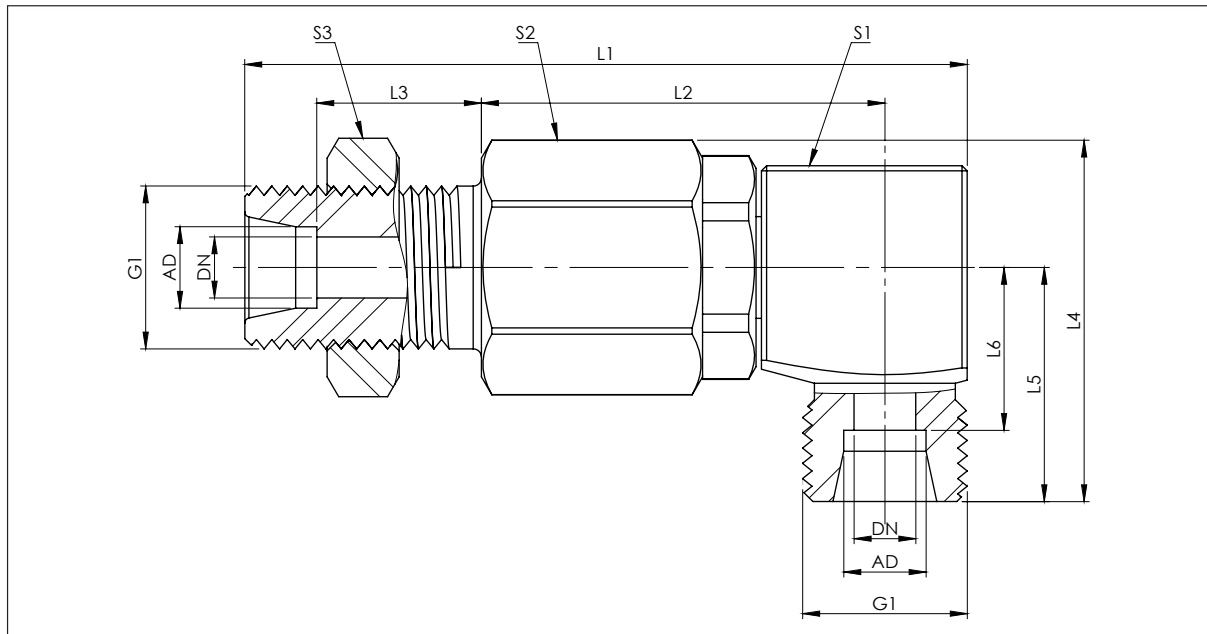


Rohr AD	DN	G1	L1	L2	L3	S1	S2	S3	P (bar)	Bezeichnung	Artikel- Nr.
6L	4	M12 x 1,5	70,2	40,2	23	22	17	17	350	GK107-S6L-6L-A-N	GK 1560/00N
8L	6	M14 x 1,5	70,2	40,2	23	22	17	19	350	GK107-S8L-8L-A-N	GK 1561/00N
10L	8	M16 x 1,5	82,5	52,5	23	30	19	22	350	GK107-S10L-10L-A-N	GK 1562/00N
12L	7	M18 x 1,5	83,5	53,5	23	30	22	24	350	GK107-S12L-12L-A-N	GK 1563/00N
15L	12	M22 x 1,5	84,4	51,4	26	32	24	32	350	GK107-S15L-15L-A-N	GK 1564/00N
18L	16	M26 x 1,5	109,4	61,9	40	41	36	36	350	GK107-S18L-18L-A-N	GK 1565/00N
22L	19	M30 x 2	109,9	68,4	34	41	36	41	350	GK107-S22L-22L-A-N	GK 1566/00N
28L	19	M36 x 2	114,4	66,9	40	41	36	46	250	GK107-S28L-28L-A-N	GK 1567/00N
35L	30	M45 x 2	129,9	75,4	33,5	60	55	55	250	GK107-S35L-35L-A-N	GK 1568/00N
42L	32	M52 x 2	133,9	75,9	36	60	55	65	250	GK107-S42L-42L-A-N	GK 1569/00N

Rohr AD	DN	G1	L1	L2	L3	S1	S2	S3	P (bar)	Bezeichnung	Artikel- Nr.
6S	4	M14 x 1,5	72,2	42,2	23	22	17	19	350	GK107-S6S-6S-A-N	GK 1570/00N
8S	6	M16 x 1,5	72,2	42,2	23	22	17	22	350	GK107-S8S-8S-A-N	GK 1571/00N
12S	8	M20 x 1,5	83,5	53	23	30	22	27	350	GK107-S12S-12S-A-N	GK 1573/00N
16S	12	M24 x 1,5	83,4	48,9	26	30	24	32	350	GK107-S16S-16S-A-N	GK 1574/00N
20S	16	M30 x 2	115,4	64,9	40	41	36	41	350	GK107-S20S-20S-A-N	GK 1575/00N
25S	20	M36 x 2	120,4	66,4	42	41	36	46	350	GK107-S25S-25S-A-N	GK 1576/00N
30S	25	M42 x 2	133,9	76,4	44	60	55	50	250	GK107-S30S-30S-A-N	GK 1577/00N
38S	32	M52 x 2	139,9	76,9	47	60	55	65	250	GK107-S38S-38S-A-N	GK 1578/00N

Alternative Größen und Werkstoffe sowie Dichtungen auf Anfrage.
Alle Angaben ohne Gewähr, technische Änderungen vorbehalten.

GK 108 Winkel-Drehverschraubung - Anschluss 24° - Schott / Anschluss 24°

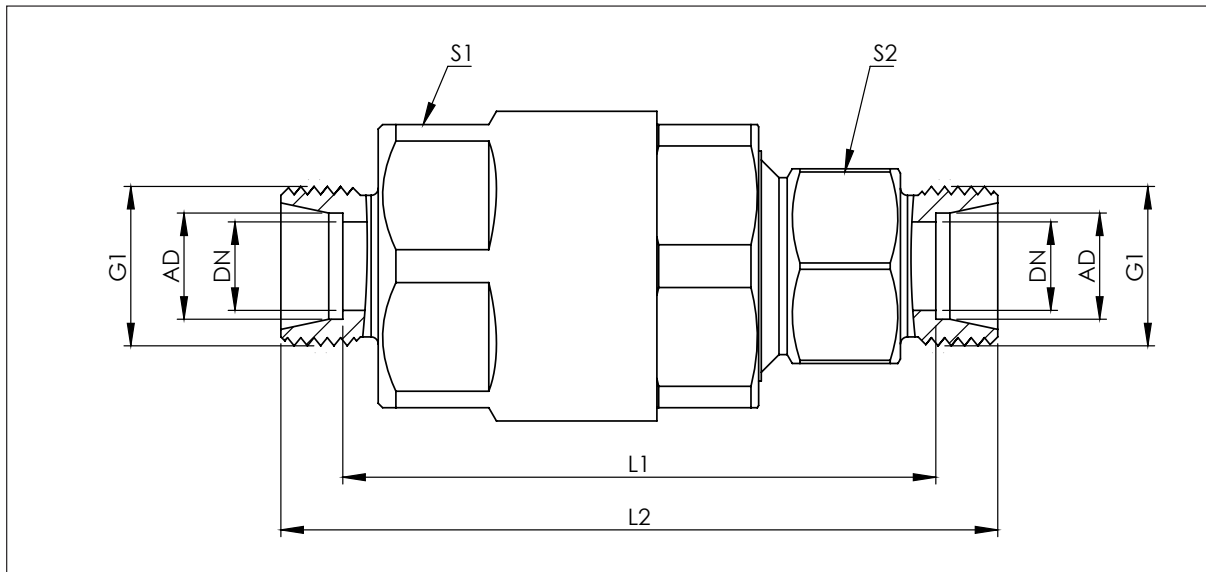


Rohr AD	DN	G1	L1	L2	L3	L4	L5	L6	S1	S2	S3	P (bar)	Bezeichnung	Artikel- Nr.
6L	4	M12 x 1,5	70,2	39,2	16	32,5	20	13	22	25	17	350	GK108-S6L-6L-A-N	GK 1860/00N
8L	6	M14 x 1,5	70,2	39,2	16	35	22,5	15,5	22	25	19	350	GK108-S8L-8L-A-N	GK 1861/00N
10L	8	M16 x 1,5	85,5	51,3	16	45,8	28,8	21,8	30	22	22	350	GK108-S10L-10L-A-N	GK 1862/00N
12L	10	M18 x 1,5	85,5	51,3	16	45,8	28,8	21,8	30	22	24	350	GK108-S12L-12L-A-N	GK 1863/00N
15L	12	M22 x 1,5	85,5	48,3	19	46,3	28,8	21,8	32	28	32	350	GK108-S15L-15L-A-N	GK 1864/00N
18L	16	M26 x 1,5	120,4	65,4	32,5	58,8	36	28,5	36	41	36	350	GK108-S18L-18L-A-N	GK 1865/00N
22L	19	M30 x 2	120,9	71,9	26,5	60,8	38	30,5	36	41	41	350	GK108-S22L-22L-A-N	GK 1866/00N

Rohr AD	DN	G1	L1	L2	L3	L4	L5	L6	S1	S2	S3	P (bar)	Bezeichnung	Artikel- Nr.
6S	4	M14 x 1,5	70,2	39,2	16	36	23,5	16,5	22	25	19	350	GK108-S6S-6S-A-N	GK 1870/00N
8S	6	M16 x 1,5	70,2	39,2	16	35,5	23	16	22	25	22	350	GK108-S8S-8S-A-N	GK 1871/00N
10S	7	M18 x 1,5	85,5	51,6	15,5	45,8	28,8	21,3	30	27	24	350	GK108-S10S-10S-A-N	GK 1872/00N
12S	8	M20 x 1,5	85,5	51,3	15,5	45,8	28,8	21,3	30	22	27	350	GK108-S12S-12S-A-N	GK 1873/00N
16S	12	M24 x 1,5	87,4	46,4	17,5	49,8	33	24,5	30	30	32	350	GK108-S16S-16S-A-N	GK 1874/00N
20S	16	M30 x 2	124,4	66,4	29,5	62,8	40	29,5	41	40	41	350	GK108-S20S-20S-A-N	GK 1875/00N
25S	20	M36 x 2	125,4	65,4	30	64,8	42	30	41	40	46	350	GK108-S25S-25S-A-N	GK 1876/00N
30S	25	M42 x 2	157,4	90,4	30,5	79	49	35,5	60	60	50	250	GK108-S30S-30S-A-N	GK 1877/00N
38S	32	M52 x 2	158,4	81,4	31	41	57	89,3	60	60	65	250	GK108-S38S-38S-A-N	GK 1878/00N

Alternative Größen und Werkstoffe sowie Dichtungen auf Anfrage.
Alle Angaben ohne Gewähr, technische Änderungen vorbehalten.

GK 111 Gerade Drehverschraubung mit Staubschutz - Anschluss 24° / Anschluss 24°

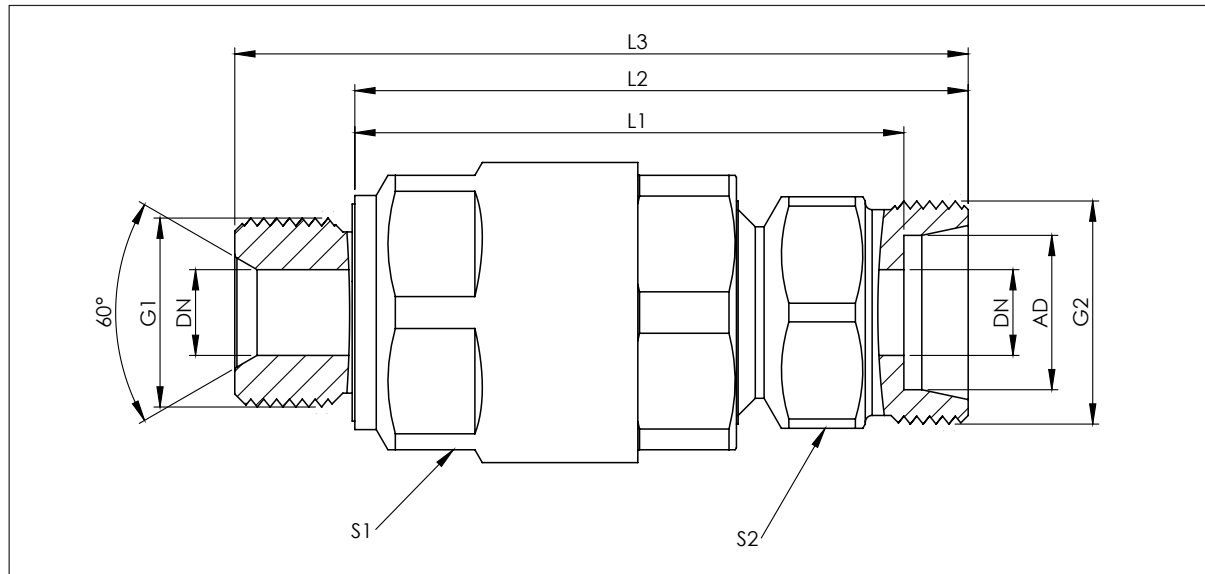


Rohr AD	DN	G1	L1	L2	S1	S2	P (bar)	Bezeichnung	Artikel- Nr.
6L	4	M12 x 1,5	66,3	80,3	27	19	350	GK111-6L-6L-A-N	GK 1410/20SL
8L	6	M14 x 1,5	66,3	80,3	27	19	350	GK111-8L-8L-A-N	GK 1411/20SL
10L	7,5	M16 x 1,5	67,3	81,3	27	19	350	GK111-10L-10L-A-N	GK 1412/20SL
12L	7,5	M18 x 1,5	67	81	32	22	350	GK111-12L-12L-A-N	GK 1413/20SL
15L	12	M22 x 1,5	68	82	32	24	350	GK111-15L-15L-A-N	GK 1414/20SL
18L	16	M26 x 1,5	87,1	102,1	46	36	350	GK111-18L-18L-A-N	GK 1415/20SL
22L	16	M30 x 2	91,1	106,1	46	36	350	GK111-22L-22L-A-N	GK 1416/20SL
28L	20	M36 x 2	91,6	106,6	50	41	250	GK111-28L-28L-A-N	GK 1417/20SL

Rohr AD	DN	G1	L1	L2	S1	S2	P (bar)	Bezeichnung	Artikel- Nr.
6S	4	M14 x 1,5	70,3	84	27	19	350	GK111-6S-6S-A-N	GK 1419/20SL
8S	5	M16 x 1,5	70,3	84,3	27	19	350	GK111-8S-8S-A-N	GK 1420/20SL
10S	7	M18 x 1,5	69,3	84	27	19	350	GK111-10S-10S-A-N	GK 1421/20SL
12S	8,5	M20 x 1,5	68	83	32	24	350	GK111-12S-12S-A-N	GK 1422/20SL
14S	10	M22 x 1,5	70	86	32	24	350	GK111-14S-14S-A-N	GK 1423/20SL
16S	10	M24 x 1,5	69	86	32	24	350	GK111-16S-16S-A-N	GK 1424/20SL
20S	16	M30 x 2	89,1	110,1	46	36	350	GK111-20S-20S-A-N	GK 1425/20SL
25S	17	M36 x 2	87,1	111,1	46	36	350	GK111-25S-25S-A-N	GK 1426/20SL

Alternative Größen und Werkstoffe sowie Dichtungen auf Anfrage.
Alle Angaben ohne Gewähr, technische Änderungen vorbehalten.

GK 112R Gerade Drehverschraubung mit Staubschutz - Anschluss - Zoll – Form E / Anschluss 24°

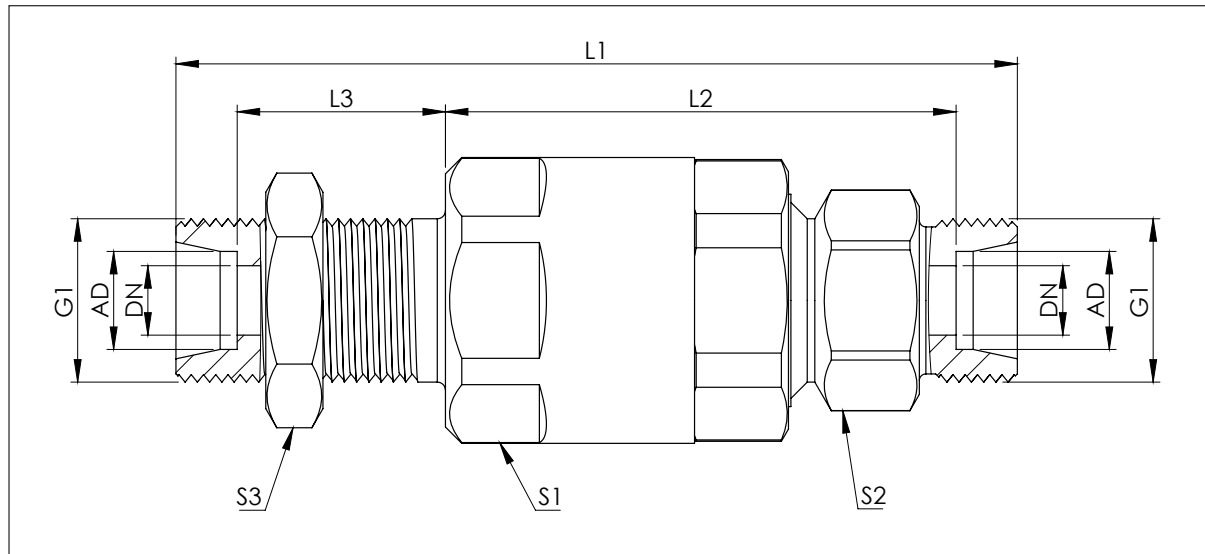


Rohr AD	DN	G1	G2	L1	L2	L3	S1	S2	P (bar)	Bezeichnung	Artikel- Nr.
6L	4	G 1/4	M12 x 1,5	63,3	70,3	82,3	27	19	350	GK112R-G1/4FE-6L-A-N	GK 1437/20SL
8L	6	G 1/4	M14 x 1,5	63,3	70,3	82,3	27	19	350	GK112R-G1/4FE-8L-A-N	GK 1438/20SL
10L	8	G 3/8	M16 x 1,5	63,3	70,3	82,3	27	19	350	GK112R-G3/8FE-10L-A-N	GK 1450/20SL
12L	8	G 3/8	M18 x 1,5	63,3	70,3	82,3	27	19	350	GK112R-G3/8FE-12L-A-N	GK 1451/20SL
12L	8	G 1/2	M18 x 1,5	64,5	71,5	85,5	32	22	350	GK112R-G1/2FE-12L-A-N	GK 1454/20SL
15L	10	G 1/2	M22 x 1,5	64,5	71,5	85,5	32	24	350	GK112R-G1/2FE-15L-A-N	GK 1459/20SL
18L	10	G 1/2	M26 x 1,5	64	71,5	85,5	32	27	350	GK112R-G1/2FE-18L-A-N	GK 1462/20SL
18L	10	G 3/4	M26 x 1,5	63	70,5	86,5	32	27	350	GK112R-G3/4FE-18L-A-N	GK 1461/20SL
22L	16	G 3/4	M30 x 2	87,9	95,1	111,1	46	36	350	GK112R-G3/4FE-22L-A-N	GK 1466/20SL

Rohr AD	DN	G1	G2	L1	L2	L3	S1	S2	P (bar)	Bezeichnung	Artikel- Nr.
6S	4	G 1/4	M14 x 1,5	65,3	72,3	84,3	27	19	350	GK112R-G1/4FE-6S-A-N	GK 1436/20SL
8S	5	G 1/4	M16 x 1,5	65,3	72,3	84,3	27	19	350	GK112R-G1/4FE-8S-A-N	GK 1449/20SL
10S	6	G 3/8	M18 x 1,5	64,8	72,3	84,3	27	19	350	GK112R-G3/8FE-10S-A-N	GK 1446/20SL
12S	7	G 3/8	M 20 x 1,5	62,8	70,3	82,3	27	24	350	GK112R-G3/8FE-12S-A-N	GK 1453/20SL
12S	8,5	G 1/2	M 20 x 1,5	65	72,5	86,5	32	24	350	GK112R-G1/2FE-12S-A-N	GK 1456/20SL
14S	8,5	G 3/8	M22 x 1,5	64,3	72,3	84	27	24	350	GK112R-G3/8FE-14S-A-N	GK 1447/20SL
14S	10	G 1/2	M22 x 1,5	65,5	73,5	87,5	32	24	350	GK112R-G1/2FE-14S-A-N	GK 1458/20SL
16S	10	G 1/2	M24 x 1,5	65	73,5	87,5	32	24	350	GK112R-G1/2FE-16S-A-N	GK 1460/20SL
20S	10	G 3/4	M 30 x 2	64	72,5	88,5	32	24	350	GK112R-G3/4FE-20S-A-N	GK 1465/20SL
25S	16	G 3/4	M36 x 2	87,8	99,8	115,8	46	36	350	GK112R-G3/4FE-25S-A-N	GK 1471/20SL
25S	16	G 1	M36 x 2	87,3	99,3	117,3	46	36	350	GK112R-G1FE-25S-A-N	GK 1479/20SL

Alternative Größen und Werkstoffe sowie Dichtungen auf Anfrage.
Alle Angaben ohne Gewähr, technische Änderungen vorbehalten.

GK 117 Gerade Drehverschraubung mit Staubschutz - Anschluss 24° - Schott / Anschluss 24°

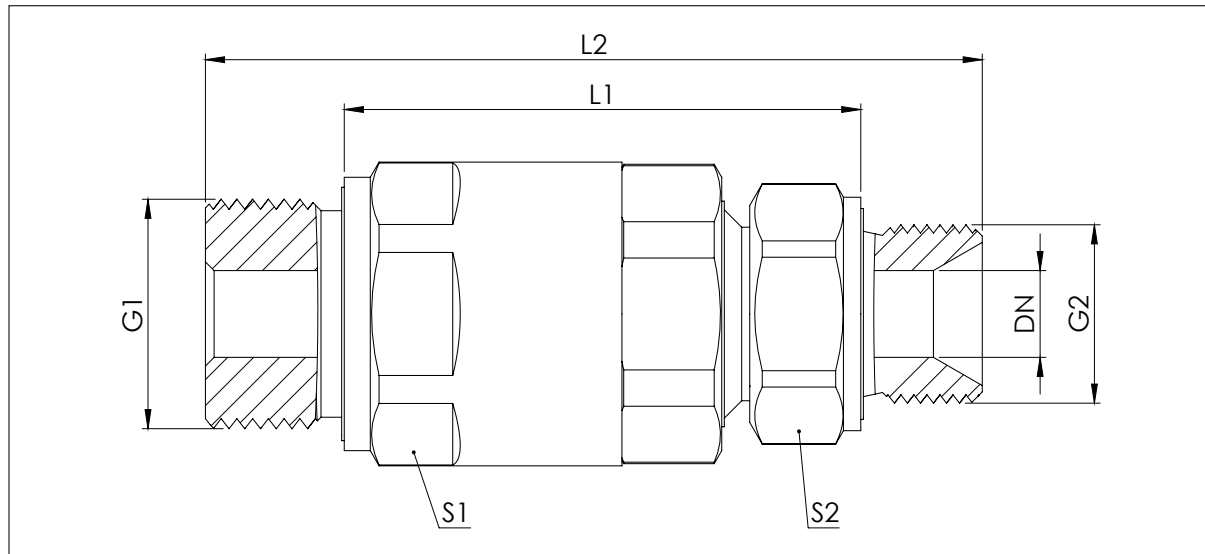


Rohr AD	DN	G1	L1	L2	L3	S1	S2	S3	P (bar)	Bezeichnung	Artikel- Nr.
8L	6	M14 x 1,5	95	63,3	18	27	19	19	350	GK117-S8L-8L-A-N	GK 1503/20SL
10L	8	M16 x 1,5	92,3	62,3	16	27	19	22	350	GK117-S10L-10L-A-N	GK 1501/20SL
12L	10	M18 x 1,5	102	62	26	32	22	24	350	GK117-S12L-12L-A-N	GK 1508/20SL
15L	10	M22 x 1,5	102	62	26	32	24	32	350	GK117-S15L-15L-A-N	GK 1511/20SL
18L	15	M26 x 1,5	129,6	82,1	32,5	46	36	36	350	GK117-S18L-18L-A-N	GK 1515/20SL
22L	17	M30 x 2	132,1	84,5	32,5	46	36	41	350	GK117-S22L-22L-A-N	GK 1520/20SL
28L	25	M36 x 2	132,6	85,1	32,5	50	41	46	250	GK117-S28L-28L-A-N	GK 1523/20SL

Rohr AD	DN	G1	L1	L2	L3	S1	S2	S3	P (bar)	Bezeichnung	Artikel- Nr.
6S	5	M14 x 1,5	97	63,3	20	27	19	19	350	GK117-S6S-6S-A-N	GK 1502/20SL
8S	4	M16 x 1,5	99	63,3	22	27	19	22	350	GK117-S8S-8S-A-N	GK 1505/20SL
10S	7	M18 x 1,5	103	64,8	23,5	27	19	24	350	GK117-S10S-10S-A-N	GK 1507/20SL
12S	8,5	M20 x 1,5	103	62,5	25,5	32	24	27	350	GK117-S12S-12S-A-N	GK 1510/20SL
14S	10	M22 x 1,5	104	63	25	32	24	32	350	GK117-S14S-14S-A-N	GK 1512/20SL
16S	12	M24 x 1,5	104	62,5	24,5	32	24	32	350	GK117-S16S-16S-A-N	GK 1514/20SL
20S	16	M30 x 2	134,1	83,6	29,5	46	36	41	350	GK117-S20S-20S-A-N	GK 1518/20SL
25S	17	M36 x 2	145,1	86,1	35	46	36	46	350	GK117-S25S-25S-A-N	GK 1522/20SL

Alternative Größen und Werkstoffe sowie Dichtungen auf Anfrage.
Alle Angaben ohne Gewähr, technische Änderungen vorbehalten.

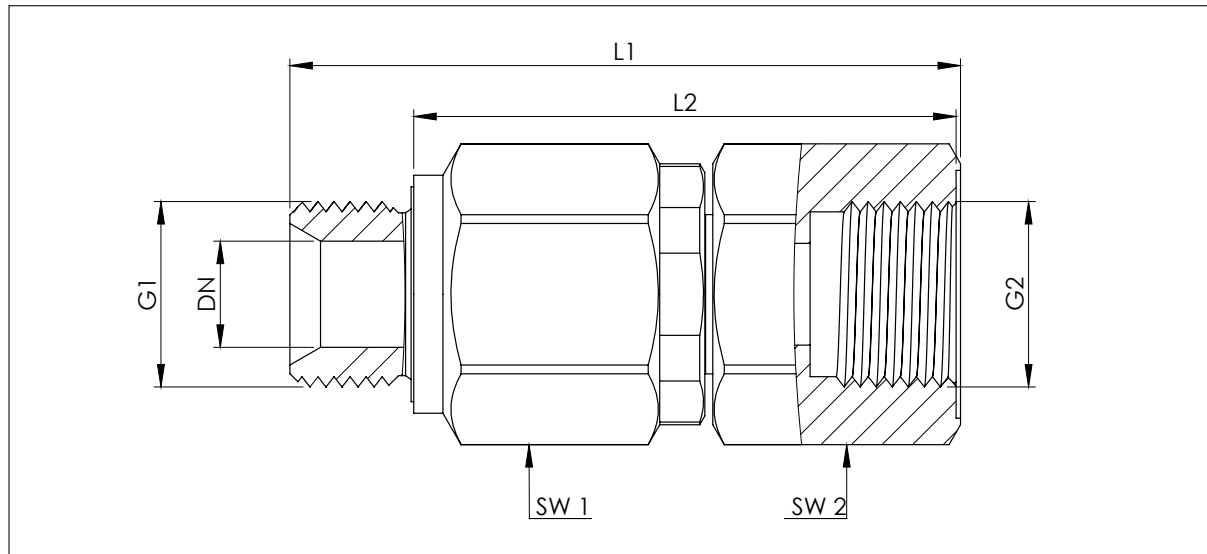
GK 119R Gerade Drehverschraubung mit Staubschutz - Anschlüsse - Zoll – Form E / Zoll – Form E



DN	G1	G2	L1	L2	S1	S2	P (bar)	Bezeichnung	Artikel- Nr.
6	G 1/4	G 1/4	67	91	27	24	350	GK119R-G1/4FE-G1/4FE-A-N	GK 1435/20SL
8	G 3/8	G 3/8	64,3	88	27	24	350	GK119R-G3/8FE-G3/8FE-A-N	GK 1440/20SL
10	G 1/2	G 1/2	60,5	88,5	32	27	350	GK119R-G1/2FE-G1/2FE-A-N	GK 1441/20SL
10	G 3/4	G 1/2	59,5	89,5	32	27	350	GK119R-G3/4FE-G1/2FE-A-N	GK 1442/20SL
17	G 3/4	G 3/4	83,1	115,1	46	35	350	GK119R-G3/4FE-G3/4FE-A-N	GK 1443/20SL
17	G 1	G 1	81,4	117,1	46	41	350	GK119R-G1FE-G1FE-A-N	GK 1445/20SL

Alternative Größen und Werkstoffe sowie Dichtungen auf Anfrage.
Alle Angaben ohne Gewähr, technische Änderungen vorbehalten.

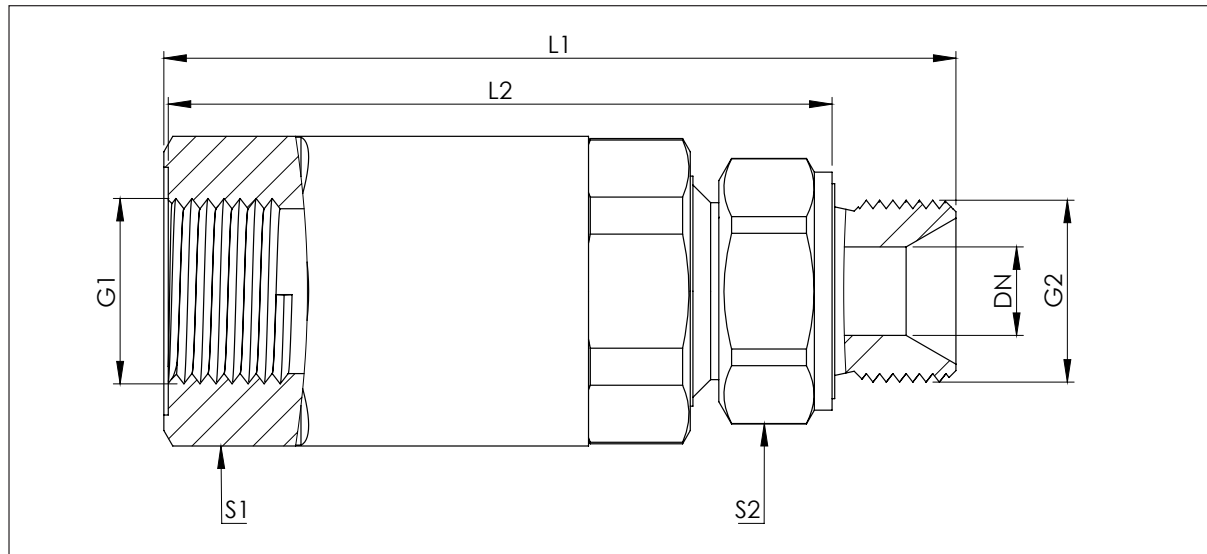
GK 309R Gerade Drehverschraubung - Anschluss - Zoll – Form E / Innengewinde Zoll



DN	G1	G2	L1	L2	S1	S2	P (bar)	Bezeichnung	Artikel- Nr.
6	G 1/4	G 1/4	65,2	53,2	22	22	350	GK309R-G1/4FE-IG1/4-A-N	GK 1622/00N
8	G 3/8	G 3/8	76,8	64,8	30	27	350	GK309R-G3/8FE-IG3/8-A-N	GK 1623/00N
11,5	G 1/2	G1/2	76,3	62,3	30	30	350	GK309R-G1/2FE-IG1/2-A-N	GK 1624/00N
16	G 3/4	G 3/4	93,4	77	41	36	350	GK309R-G3/4FE-IG3/4-A-N	GK 1625/00N
19	G 1	G 1	98,4	80	46	41	350	GK309R-G1FE-IG1-A-N	GK 1626/00N
30	G 1 1/4	G 1 1/4	113	93	60	55	250	GK309R-G1.1/4FE-IG1.1/4-A-N	GK 1627/00N
30	G 1 1/2	G 1 1/2	115	93	60	60	250	GK309R-G1.1/2FE-IG1.1/2-A-N	GK 1628/00N

Alternative Größen und Werkstoffe sowie Dichtungen auf Anfrage.
Alle Angaben ohne Gewähr, technische Änderungen vorbehalten.

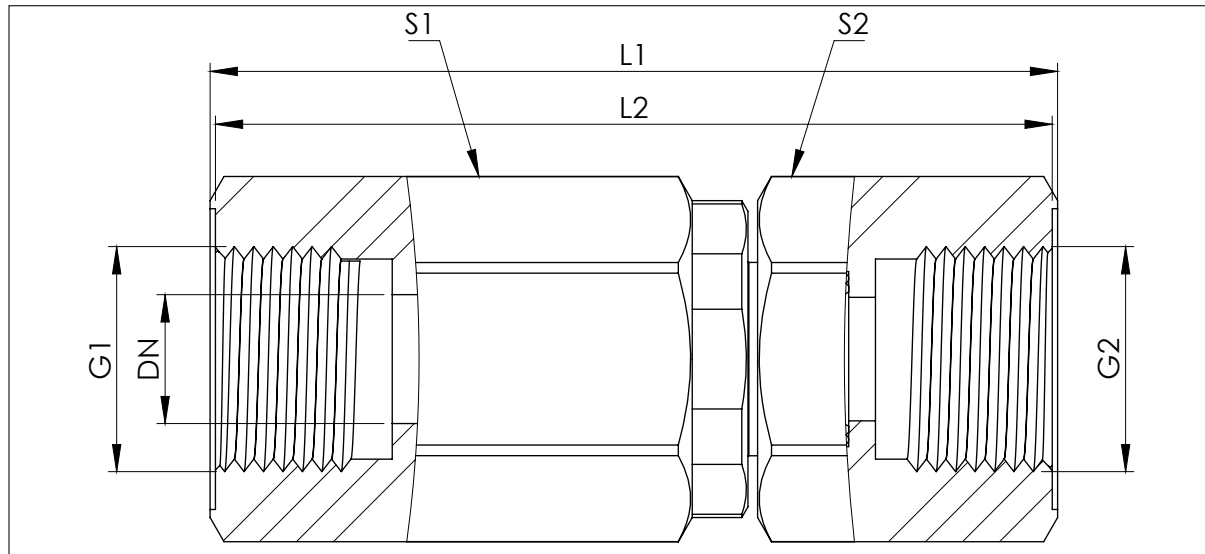
GK 329R Gerade Drehverschraubung mit Staubschutz - Anschlüsse Innengewinde Zoll / Zoll - Form E



DN	G1	G2	L1	L2	S1	S2	P (bar)	Bezeichnung	Artikel- Nr.
8	G 1/4	G 1/4	91	78,5	27	24	350	GK329R-IG1/4-G1/4FE-A-N	GK 1052/20SL
8	G 3/8	G 3/8	88,3	75,8	27	24	350	GK329R-IG3/8-G3/8FE-A-N	GK 1054/20SL
10	G 1/2	G 1/2	89,5	75	32	27	350	GK329R-IG1/2-G1/2FE-A-N	GK 1056/20SL
10	G 5/8	G 5/8	96	80,5	32	32	350	GK329R-IG5/8-G5/8FE-A-N	GK 1058/20SL
17	G 3/4	G 3/4	116,6	100	36	36	350	GK329R-IG3/4-G3/4FE-A-N	GK 1060/20SL
17	G 1	G 1	118,6	100	46	41	350	GK329R-IG1-G1FE-A-N	GK 1062/20SL
30	G 1 1/4	G 1 1/4	168,3	147,8	60	55	250	GK329R-IG1.1/4-G1.1/4FE-A-N	GK 1064/20SL
30	G 1 1/2	G 1 1/2	170	148	70	60	250	GK329R-IG1.1/2-G1.1/2FE-A-N	GK 1066/20SL

Alternative Größen und Werkstoffe sowie Dichtungen auf Anfrage.
Alle Angaben ohne Gewähr, technische Änderungen vorbehalten.

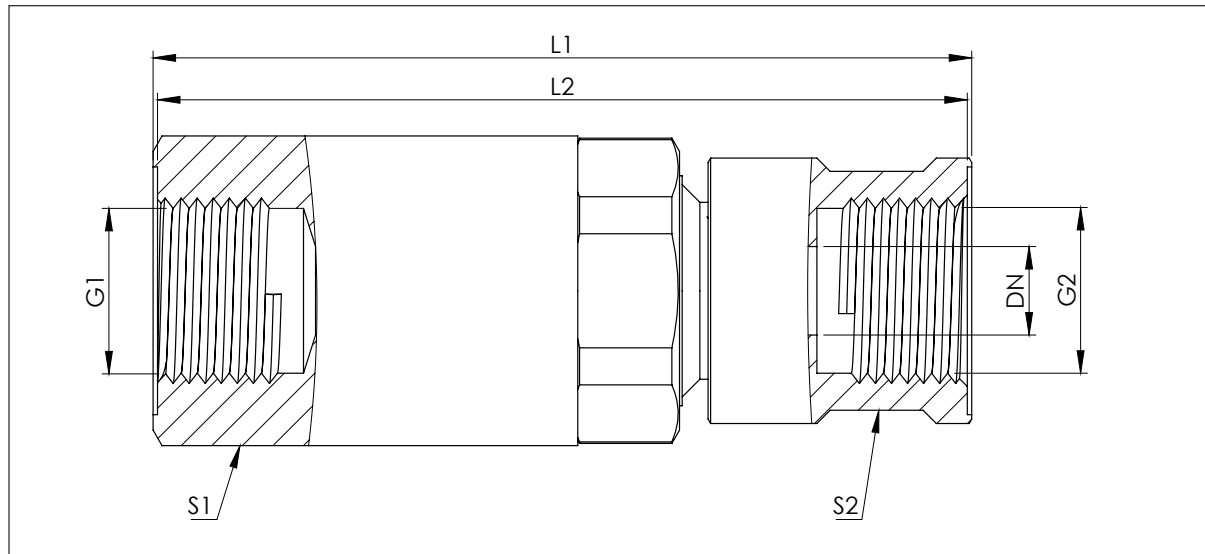
GK 409R Gerade Drehverschraubung - Anschlüsse beidseitig Innengewinde Zoll



DN	G1	G2	L1	L2	S1	S2	P (bar)	Bezeichnung	Artikel- Nr.
6	G 1/4	G 1/4	70,5	69,5	22	22	350	GK409R-IG1/4-IG1/4-A-N	GK 1631/00N
8	G 3/8	G 3/8	75	74	30	27	350	GK409R-IG3/8-IG3/8-A-N	GK 1632/00N
11,5	G 1/2	G 1/2	79,1	78,1	30	30	350	GK409R-IG1/2-IG1/2-A-N	GK 1633/00N
19	G 3/4	G 3/4	89,9	88,9	46	41	350	GK409R-IG3/4-IG3/4-A-N	GK 1635/00N
19	G 1	G 1	93,9	92,9	46	41	350	GK409R-IG1-IG1-A-N	GK 1636/00N
30	G 1 1/4	G 1 1/4	113	112	60	55	250	GK409R-IG1.1/4-IG1.1/4-A-N	GK 1637/00N
30	G 1 1/2	G 1 1/2	115	114	60	60	250	GK409R-IG1.1/2-IG1.1/2-A-N	GK 1638/00N

Alternative Größen und Werkstoffe sowie Dichtungen auf Anfrage.
Alle Angaben ohne Gewähr, technische Änderungen vorbehalten.

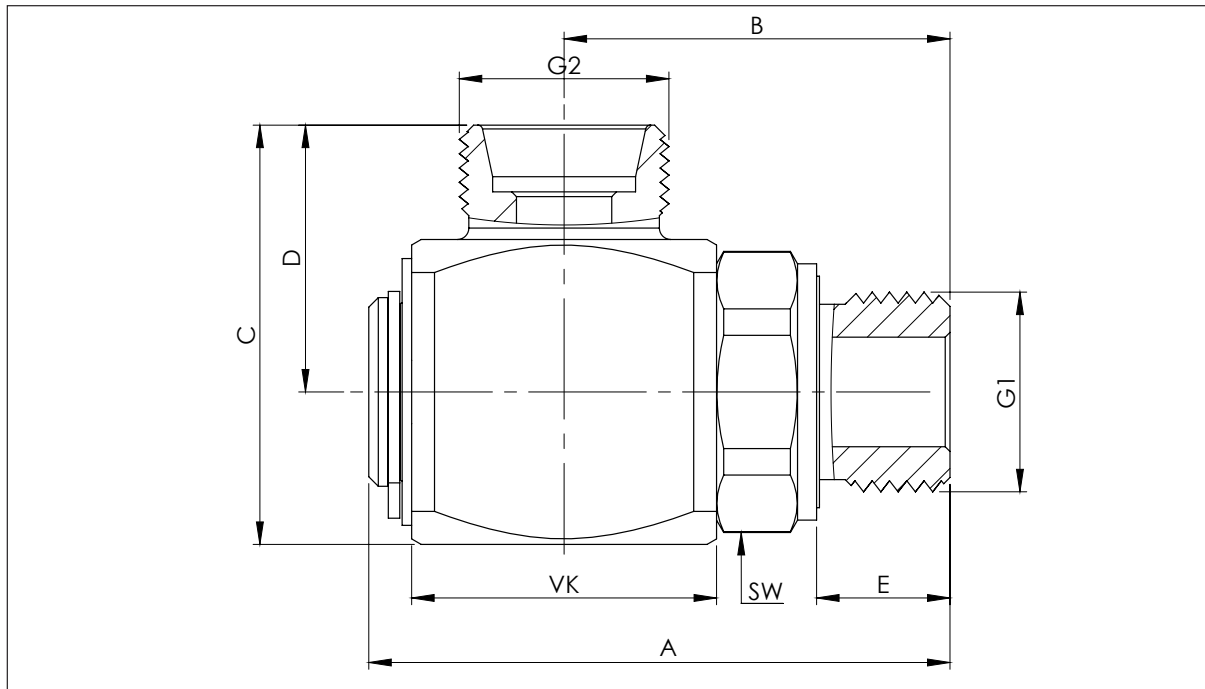
GK 419R Gerade Drehverschraubung mit Staubschutz - Anschlüsse beidseitig Innengewinde Zoll



DN	G1	G2	L1	L2	S1	S2	P (bar)	Bezeichnung	Artikel- Nr.
6	G 1/8	G 1/8	86,3	85,3	27	19	350	GK419R-IG1/8-IG1/8-A-N	GK 1100/20SL
8	G 1/4	G 1/4	89,3	88,3	27	24	350	GK419R-IG1/4-IG1/4-A-N	GK 1102/20SL
8	G 3/8	G 3/8	89,3	88,3	27	27	350	GK419R-IG3/8-IG3/8-A-N	GK 1104/20SL
10	G 1/2	G 1/2	92,5	91,5	32	27	350	GK419R-IG1/2-IG1/2-A-N	GK 1106/20SL
10	G 5/8	G 5/8	92,5	91,5	32	32	350	GK419R-IG5/8-IG5/8-A-N	GK 1108/20SL
17	G 3/4	G 3/4	123,4	122,4	36	36	350	GK419R-IG3/4-IG3/4-A-N	GK 1110/20SL
17	G 1	G 1	123,4	122,4	46	41	350	GK419R-IG1-IG1-A-N	GK 1112/20SL

Alternative Größen und Werkstoffe sowie Dichtungen auf Anfrage.
Alle Angaben ohne Gewähr, technische Änderungen vorbehalten.

GK 502R Winkelklotz - Anschluss Zoll - Form E / Anschluss 24°

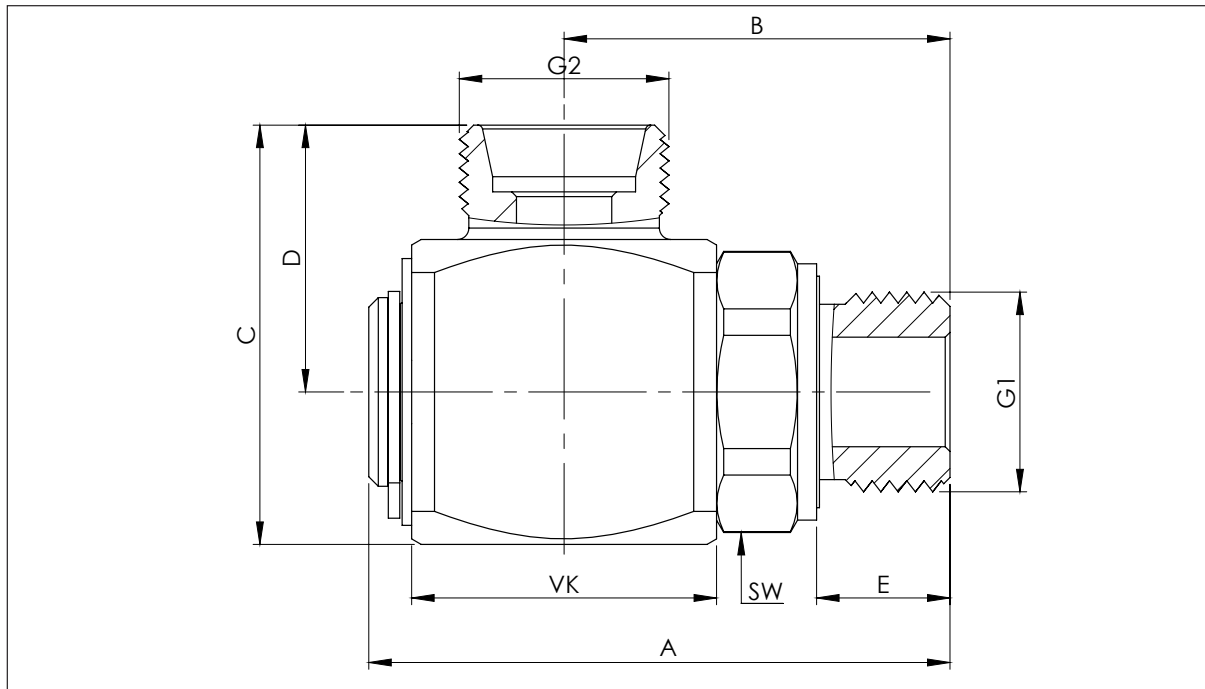


Rohr AD	DN	G1	G2	A	B	C	D	E	SW	VK	P (bar)	Bezeichnung	Artikel- Nr.
10L	6	G 1/4	M16 x 1,5	58	37,5	44	28	12	22	32	350	GK502R-1/4FE-10L-A-N	GK 1314/00
12L	8	G 3/8	M18 x 1,5	58	37,5	44	28	12	24	32	350	GK502R-3/8FE-12L-A-N	GK 1318/00
12L	10	G 1/2	M18 x 1,5	61	40,5	44	28	12	27	32	350	GK502R-1/2FE-12L-A-N	GK 1334/00
15L	8	G 3/8	M22 x 1,5	58	37,5	44	28	12	24	32	350	GK502R-3/8FE-15L-A-N	GK 1333/00
15L	10	G 1/2	M22 x 1,5	61	40,5	44	28	14	27	32	350	GK502R-1/2FE-15L-A-N	GK 1295/00
18L	10	G 1/2	M26 x 1,5	61	40,5	44	28	14	27	32	350	GK502R-1/2FE-18L-A-N	GK 1340/00

Rohr AD	DN	G1	G2	A	B	C	D	E	SW	VK	P (bar)	Bezeichnung	Artikel- Nr.
12S	8	G 3/8	M20 x 1,5	58	37,5	44	28	12	24	32	350	GK502R-3/8FE-12S-A-N	GK 1319/00
16S	8	G 3/8	M24 x 1,5	58	37,5	46	30	12	24	32	350	GK502R-3/8FE-16S-A-N	GK 1353/00
16S	10	G 1/2	M24 x 1,5	61	40,5	46	30	14	27	32	350	GK502R-1/2FE-16S-A-N	GK 1354/00
20S	13	G 3/4	M30 x 2	72	47	56	36	16	32	40	350	GK502R-3/4FE-20S-A-N	GK 1350/00

Alternative Größen und Werkstoffe sowie Dichtungen auf Anfrage.
Alle Angaben ohne Gewähr, technische Änderungen vorbehalten.

GK 502M Winkelklotz - Anschluss Metrisch - Form E / Anschluss 24°

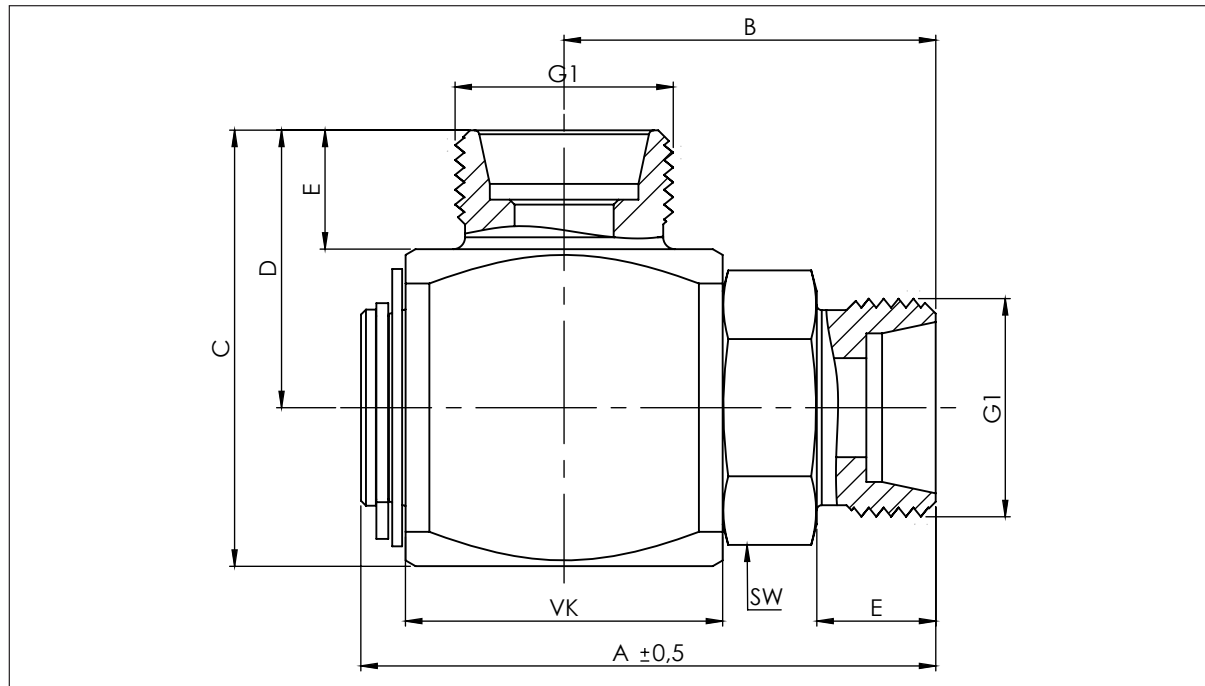


Rohr AD	DN	G1	G2	A	B	C	D	E	SW	VK	P (bar)	Bezeichnung	Artikel- Nr.
10L	8	M16 x 1,5	M16 x 1,5	58	37,5	44	28	12	24	32	350	GK502M-M16FE-10L-A-N	GK 1232/00
12L	8	M16 x 1,5	M18 x 1,5	58	37,5	44	28	12	24	32	350	GK502M-M16FE-12L-A-N	GK 1233/00
12L	10	M18 x 1,5	M18 x 1,5	58	37,5	44	28	12	24	32	350	GK502M-M18FE-12L-A-N	GK 1229/00
15L	10	M18 x 1,5	M22 x 1,5	58	37,5	44	28	12	24	32	350	GK502M-M18FE-15L-A-N	GK 1224/00
15L	10	M22 x 1,5	M22 x 1,5	59	38,5	44	28	12	27	32	350	GK502M-M22FE-15L-A-N	GK 1294/00
15L	10	M27 x 2	M22 x 1,5	75	50	56	36	16	32	40	350	GK502M-M27FE-15L-A-N	GK 1330/00
18L	12	M22 x 1,5	M26 x 1,5	73	48	52	32	14	32	40	350	GK502M-M26FE-18L-A-N	GK 1346/00

Rohr AD	DN	G1	G2	A	B	C	D	E	SW	VK	P (bar)	Bezeichnung	Artikel- Nr.
12S	8	M18 x 1,5	M20 x 1,5	58	37,5	44	28	12	24	32	350	GK502M-M18FE-12S-A-N	GK 1316/00
12S	10	M22 x 1,5	M20 x 1,5	59	38,5	44	28	12	27	32	350	GK502M-M22FE-12S-A-N	GK 1313/00
16S	10	M22 x 1,5	M24 x 1,5	59	38,5	46	30	12	27	32	350	GK502M-M22FE-16S-A-N	GK 1355/00
20S	12	M22 x 1,5	M30 x 2	73	48	56	36	14	32	40	350	GK502M-M22FE-20S-A-N	GK 1337/00
20S	13	M27 x 2	M30 x 2	75	50	56	36	16	32	40	350	GK502M-M27FE-20S-A-N	GK 1339/00

Alternative Größen und Werkstoffe sowie Dichtungen auf Anfrage.
Alle Angaben ohne Gewähr, technische Änderungen vorbehalten.

GK 511 Winkelklotz - Anschluss 24° / Anschluss 24°

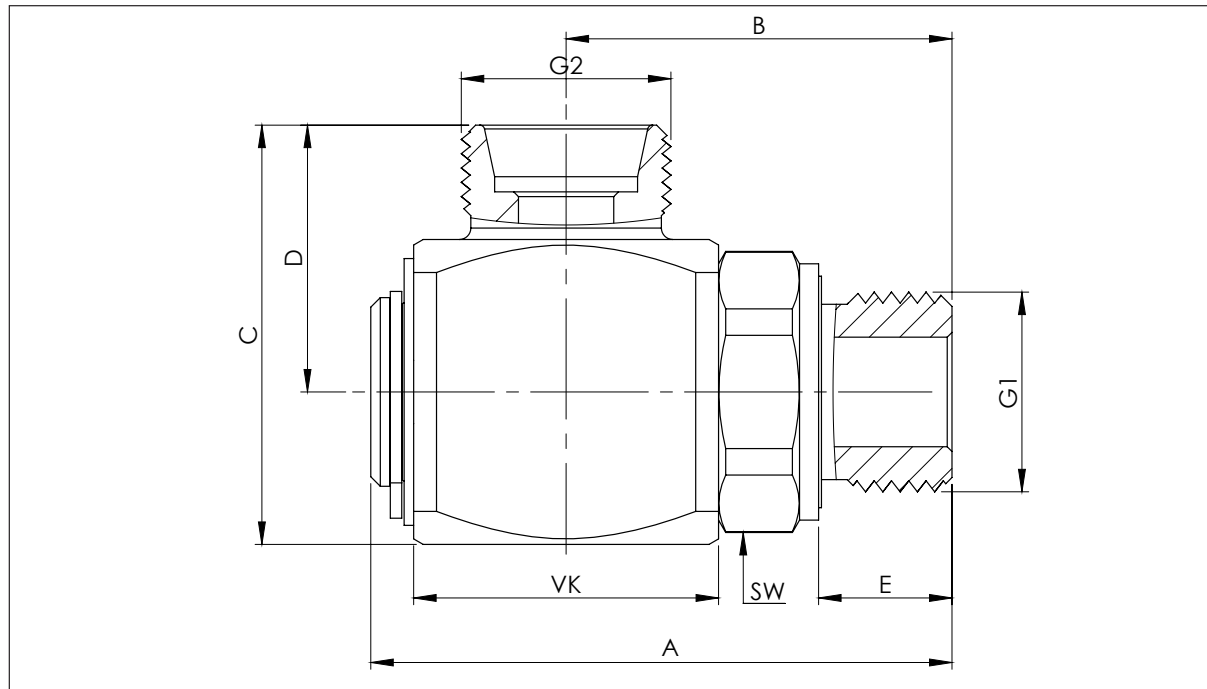


Rohr AD	DN	G1	A	B	C	D	E	SW	VK	P (bar)	Bezeichnung	Artikel- Nr.
6L	4	M12 x 1,5	49	31	37	23,5	10	19	27	350	GK511-6L-6L-A-N	GK 2349/00
8L	6	M14 x 1,5	54	33	40	25	10	22	30	350	GK511-8L-8L-A-N	GK 2350/00
10L	8	M16 x 1,5	57	36	43	27	11	24	32	350	GK511-10L-10L-A-N	GK 2351/00
12L	10	M18 x 1,5	63	39	47	29	11	27	36	350	GK511-12L-12L-A-N	GK 2352/00
15L	12	M22 x 1,5	68	42	52	32	12	32	40	350	GK511-15L-15L-A-N	GK 2353/00
18L	15	M26 x 1,5	75	46	57	34,5	12	36	45	350	GK511-18L-18L-A-N	GK 2354/00
22L	19	M30 x 2	89	54	69	41,5	14	41	55	350	GK511-22L-22L-A-N	GK 2355/00
28L	24	M36 x 2	103	62	79	46,5	14	50	65	250	GK511-28L-28L-A-N	GK 2356/00
35L	30	M45 x 2	115	69	91	53,5	16	55	75	250	GK511-35L-35L-A-N	GK 2357/00
42L	36	M52 x 2	147	90	106	61	16	70	90	250	GK511-42L-42L-A-N	GK 2358/00

Rohr AD	DN	G1	A	B	C	D	E	SW	VK	P (bar)	Bezeichnung	Artikel- Nr.
6S	4	M14 x 1,5	51	33	39	25,5	12	19	27	350	GK511-6S-6S-A-N	GK 2359/00
8S	4	M16 x 1,5	51	33	39	25,5	12	19	27	350	GK511-8S-8S-A-N	GK 2360/00
10S	6	M18 x 1,5	56	35	42	27	12	22	30	350	GK511-10S-10S-A-N	GK 2361/00
12S	8	M20 x 1,5	58	37	44	28	12	24	32	350	GK511-12S-12S-A-N	GK 2362/00
14S	10	M22 x 1,5	66	41	50	32	14	27	36	350	GK511-14S-14S-A-N	GK 2363/00
16S	12	M24 x 1,5	70	44	54	34	14	32	40	350	GK511-16S-16S-A-N	GK 2364/00
20S	16	M30 x 2	79	50	61	38,5	16	36	45	350	GK511-20S-20S-A-N	GK 2365/00
25S	19	M36 x 2	93	58	73	45,5	18	41	55	350	GK511-25S-25S-A-N	GK 2366/00
30S	24	M42 x 2	109	68	85	52,5	20	50	65	250	GK511-30S-30S-A-N	GK 2367/00
38S	30	M52 x 2	121	75	97	59,5	22	55	75	250	GK511-38S-38S-A-N	GK 2368/00

Alternative Größen und Werkstoffe sowie Dichtungen auf Anfrage.
Alle Angaben ohne Gewähr, technische Änderungen vorbehalten.

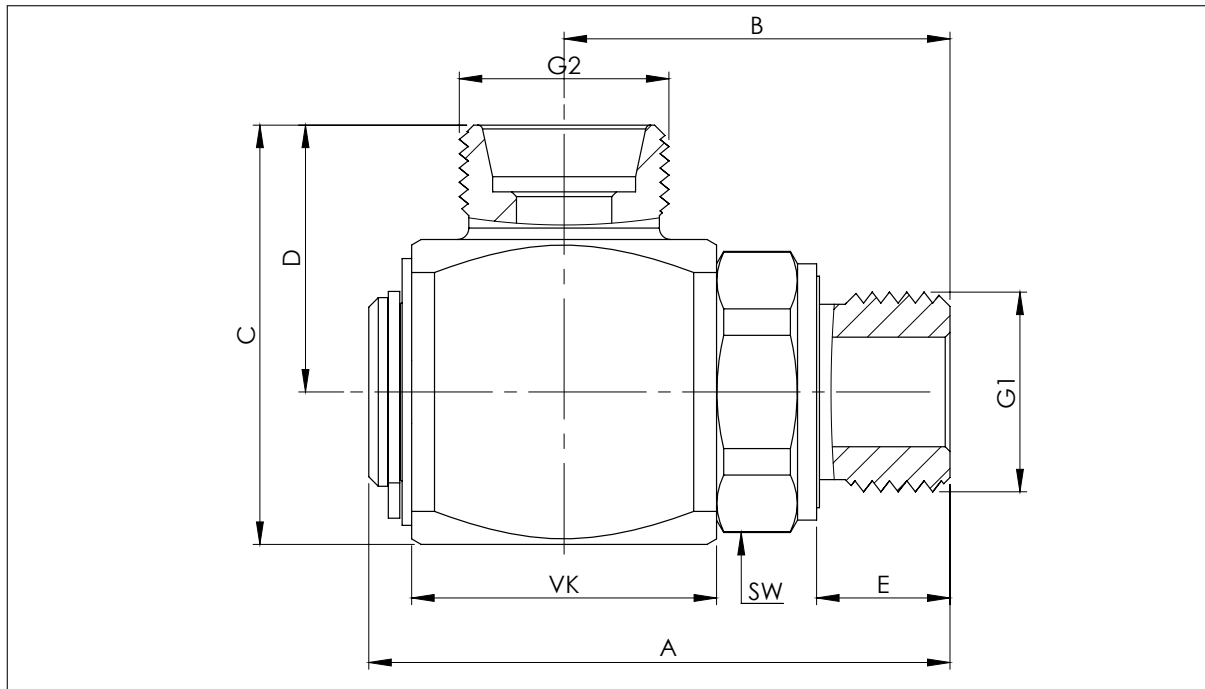
GK 512M Winkelklotz - Anschluss Metrisch - Form E / Anschluss 24°



Rohr AD	DN	G1	G2	A	B	C	D	E	SW	VK	P (bar)	Bezeichnung	Artikel- Nr.
6L	4	M10 x 1,5	M12 x 1,5	48	29	37	23,5	8	19	27	350	GK512M-M10FE-6L-A-N	GK 2300/00
6L	4	M12 x 1,5	M12 x 1,5	53	34	37	23,5	12	19	27	350	GK512M-M12FE-6L-A-N	GK 2301/00
8L	4	M12 x 1,5	M14 x 1,5	53	34	37	23,5	12	19	27	350	GK512M-M12FE-8L-A-N	GK 2302/00
8L	6	M14 x 1,5	M14 x 1,5	58	37	40	25	12	22	30	350	GK512M-M14FE-8L-A-N	GK 2303/00
10L	6	M14 x 1,5	M16 x 1,5	58	37	41	26	12	22	30	350	GK512M-M14FE-10L-A-N	GK 2304/00
10L	6	M16 x 1,5	M16 x 1,5	60	39	43	27	12	24	32	350	GK512M-M16FE-10L-A-N	GK 2305/00
12L	8	M16 x 1,5	M18 x 1,5	60	39	43	27	12	24	32	350	GK512M-M16FE-12L-A-N	GK 2306/00
12L	10	M18 x 1,5	M18 x 1,5	67	42	47	29	12	27	36	350	GK512M-M18FE-12L-A-N	GK 2307/00
15L	10	M18 x 1,5	M22 x 1,5	67	42	48	30	12	27	36	350	GK512M-M18FE-15L-A-N	GK 2308/00
15L	12	M22 x 1,5	M22 x 1,5	73	47	52	32	14	32	40	350	GK512M-M22FE-15L-A-N	GK 2309/00
18L	12	M22 x 1,5	M26 x 1,5	73	47	52	32	14	32	40	350	GK512M-M22FE-18L-A-N	GK 2310/00
22L	16	M26 x 1,5	M30 x 2	82	51	59	36,5	16	36	45	350	GK512M-M26FE-22L-A-N	GK 2311/00
28L	19	M33 x 2	M36 x 2	96	59	69	41,5	18	41	55	250	GK512M-M33FE-28L-A-N	GK 2312/00
35L	24	M42 x 2	M45 x 2	112	70	81	48,5	20	50	65	250	GK512M-M42FE-35L-A-N	GK 2313/00
42L	30	M48 x 2	M52 x 2	124	78	91	53,5	22	55	75	250	GK512M-M48FE-42L-A-N	GK 2314/00

Alternative Größen und Werkstoffe sowie Dichtungen auf Anfrage.
Alle Angaben ohne Gewähr, technische Änderungen vorbehalten.

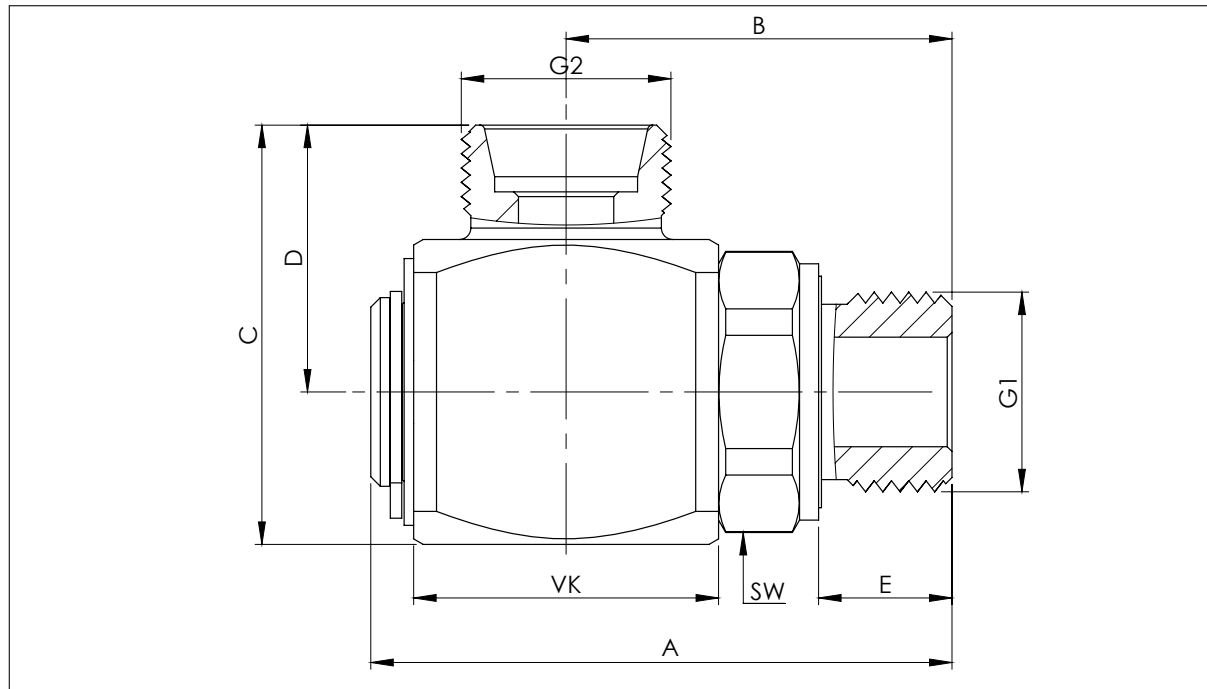
GK 512M Winkelklotz - Anschluss Metrisch - Form E / Anschluss 24°



Rohr AD	DN	G1	G2	A	B	C	D	E	SW	VK	P (bar)	Bezeichnung	Artikel- Nr.
6S	4	M12 x 1,5	M14 x 1,5	53	34	39	25,5	12	19	27	350	GK512M-M12FE-6S-A-N	GK 2315/00
8S	4	M14 x 1,5	M16 x 1,5	53	34	39	25,5	12	19	27	350	GK512M-M14FE-8S-A-N	GK 2316/00
10S	6	M16 x 1,5	M18 x 1,5	58	37	42	27	12	22	30	350	GK512M-M16FE-10S-A-N	GK 2317/00
12S	8	M18 x 1,5	M20 x 1,5	60	39	44	28	12	24	32	350	GK512M-M18FE-12S-A-N	GK 2318/00
14S	10	M20 x 1,5	M22 x 1,5	69	44	50	32	14	27	36	350	GK512M-M20FE-14S-A-N	GK 2319/00
16S	12	M22 x 1,5	M24 x 1,5	73	47	54	34	14	32	40	350	GK512M-M22FE-16S-A-N	GK 2320/00
20S	16	M27 x 2	M30 x 2	82	51	61	38,5	16	36	45	350	GK512M-M27FE-20S-A-N	GK 2321/00
25S	19	M33 x 2	M36 x 2	96	59	73	45,5	18	41	55	350	GK512M-M33FE-25S-A-N	GK 2322/00
30S	24	M42 x 2	M42 x 2	112	71	85	52,5	20	50	65	250	GK512M-M42FE-30S-A-N	GK 2323/00
38S	30	M48 x 2	M52 x 2	124	78	97	59,5	22	55	75	250	GK512M-M48FE-38S-A-N	GK 2324/00

Alternative Größen und Werkstoffe sowie Dichtungen auf Anfrage.
Alle Angaben ohne Gewähr, technische Änderungen vorbehalten.

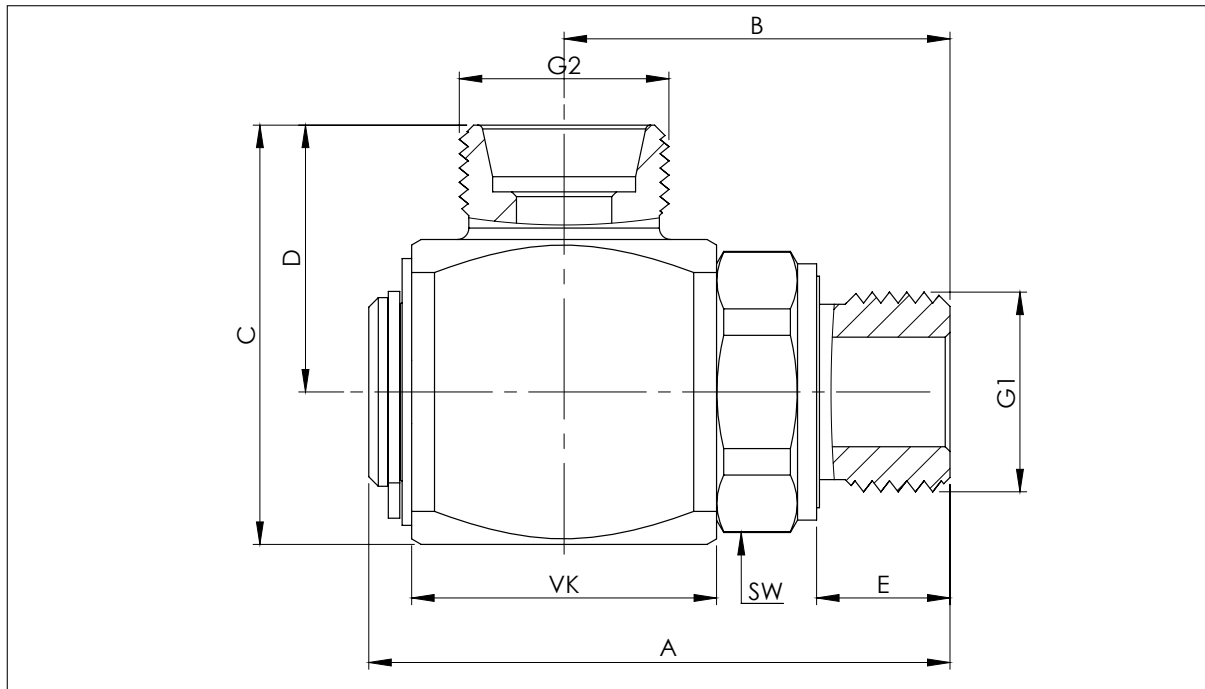
GK 512R Winkelklotz - Anschluss Zoll - Form E / Anschluss 24°



Rohr AD DN	G1	G2	A	B	C	D	E	SW	VK	P (bar)	Bezeichnung	Artikel- Nr.	
6L	4	G 1/8	M12 x 1,5	48	29	36,5	23	8	19	27	350	GK512R-1/8FE-6L-A-N	GK 2325/00
6L	4	G 1/4	M12 x 1,5	53	34	36,5	23	8	19	27	350	GK512R-1/4FE-6L-A-N	GK 2326/00
8L	4	G 1/4	M14 x 1,5	58	37	40	25	12	22	30	350	GK512R-1/4FE-8L-A-N	GK 2327/00
10L	6	G 1/4	M16 x 1,5	58	37	41	26	12	22	30	350	GK512R-1/4FE-10L-A-N	GK 2328/00
10L	8	G 3/8	M16 x 1,5	60	39	43	27	12	24	32	350	GK512R-3/8FE-10L-A-N	GK 2329/00
12L	8	G 3/8	M18 x 1,5	60	39	43	27	12	24	32	350	GK512R-3/8FE-12L-A-N	GK 2330/00
12L	10	G 1/2	M18 x 1,5	69	44	47	30	14	27	36	350	GK512R-1/2FE-12L-A-N	GK 2331/00
15L	10	G 1/2	M22 x 1,5	73	47	52	33	14	32	40	350	GK512R-1/2FE-15L-A-N	GK 2332/00
18L	12	G 1/2	M26 x 1,5	73	47	52	33	14	32	40	350	GK512R-1/2FE-18L-A-N	GK 2333/00
22L	16	G 3/4	M30 x 2	82	51	58,5	35	16	36	45	350	GK512R-3/4FE-22L-A-N	GK 2334/00
28L	19	G 1	M36 x 2	96	59	68,5	41	18	41	55	250	GK512R-1FE-28L-A-N	GK 2335/00
35L	24	G 1 1/4	M45 x 2	112	71	80,5	51	20	50	65	250	GK512R-1.1/4FE-35L-A-N	GK 2336/00
42L	30	G 1 1/2	M52 x 2	124	78	90,5	56	22	55	75	250	GK512R-1.1/2FE-42L-A-N	GK 2337/00

Alternative Größen und Werkstoffe sowie Dichtungen auf Anfrage.
Alle Angaben ohne Gewähr, technische Änderungen vorbehalten.

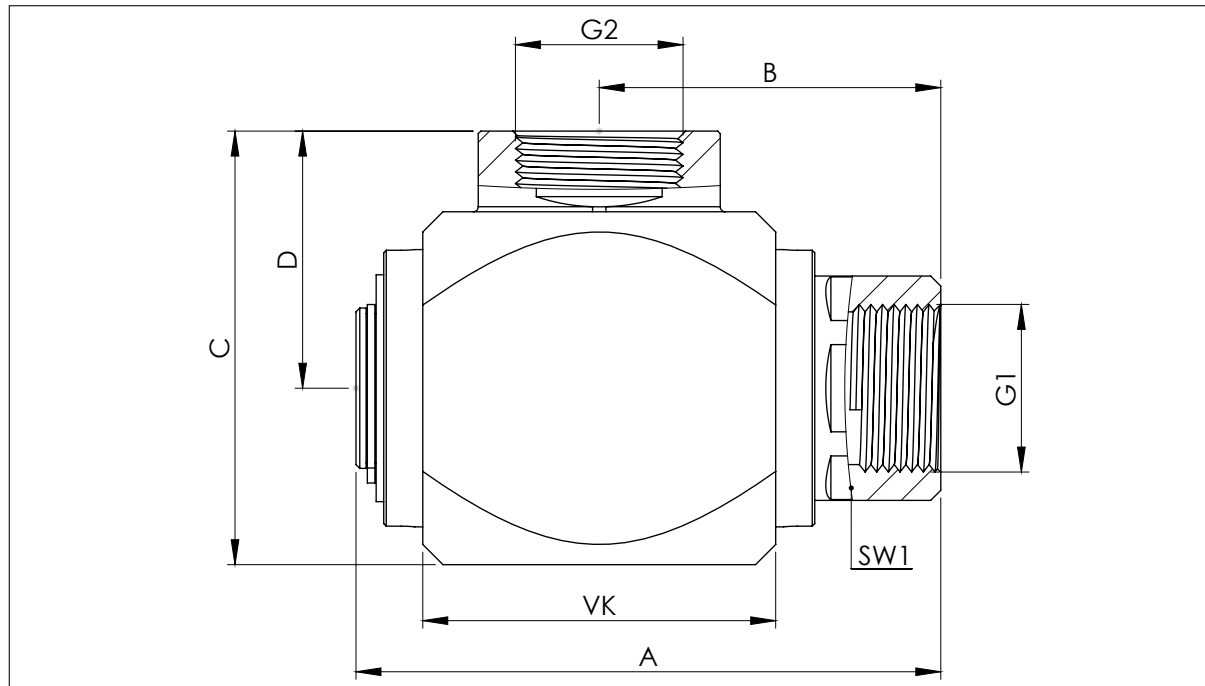
GK 512R Winkelklotz - Anschluss Zoll - Form E / Anschluss 24°



Rohr AD	DN	G1	G2	A	B	C	D	E	SW	VK	P (bar)	Bezeichnung	Artikel- Nr.
6S	4	G 1/4	M12 x 1,5	47	34	38,5	25	12	19	27	350	GK512R-1/4FE-6S-A-N	GK 2339/00
8S	4	G 1/4	M14 x 1,5	47	34	38,5	25	12	19	27	350	GK512R-1/4FE-8S-A-N	GK 2340/00
10S	6	G 3/8	M16 x 1,5	52	37	42	27	12	22	30	350	GK512R-3/8FE-10S-A-N	GK 2341/00
12S	8	G 3/8	M18 x 1,5	54	39	44	28	12	24	32	350	GK512R-3/8FE-12S-A-N	GK 2342/00
14S	10	G 1/2	M20 x 1,5	62	44	50	32	14	27	36	350	GK512R-1/2FE-14S-A-N	GK 2343/00
16S	12	G 1/2	M22 x 1,5	116	47	54	34	14	32	40	350	GK512R-1/2FE-16S-A-N	GK 2344/00
20S	16	G 3/4	M27 x 2	74	51	60,5	38	16	36	45	350	GK512R-3/4FE-20S-A-N	GK 2345/00
25S	19	G 1	M33 x 2	87	59	72,5	45	18	41	55	350	GK512R-1FE-25S-A-N	GK 2346/00
30S	24	G 1 1/4	M42 x 2	102	71	84,5	52	20	50	65	250	GK512R-1.1/4FE-30S-A-N	GK 2347/00
38S	30	G 1 1/2	M48 x 2	113	78	96,5	59	22	55	75	250	GK512R-1.1/2FE-38S-A-N	GK 2348/00

Alternative Größen und Werkstoffe sowie Dichtungen auf Anfrage.
Alle Angaben ohne Gewähr, technische Änderungen vorbehalten.

GK 519R Winkelklotz - Anschlüsse beidseitig Innengewinde Zoll



DN	G1	G2	A	B	C	D	SW	VK	P (bar)	Bezeichnung	Artikel- Nr.
11	G 1/4	G 1/4	70	43	53	33	24	40	350	GK519R-IG1/4-IG1/4-A-N	GK 2142/10
11	G 3/8	G 3/8	70	43	53	33	24	40	350	GK519R-IG3/8-IG3/8-A-N	GK 2147/10
11	G 1/2	G 1/2	70	43	53	33	27	40	350	GK519R-IG1/2-IG1/2-A-N	GK 2152/10
16	G 5/8	G 5/8	91,5	57	65	40	32	50	350	GK519R-IG5/8-IG5/8-A-N	GK 2157/10
16	G 3/4	G 3/4	91,5	57	65	40	32	50	350	GK519R-IG3/4-IG3/4-A-N	GK 2162/10
22,5	G 1	G 1	116	68	86	51	41	70	350	GK519R-IG1-IG1-A-N	GK 2167/10
32	G 1 1/4	G 1 1/4	132	78	100	60	55	80	250	GK519R-IG1.1/4-IG1.1/4-A-N	GK 2172/10
32	G 1 1/2	G 1 1/2	132	78	100	60	55	80	250	GK519R-IG1.1/2-IG1.1/2-A-N	GK 2177/10
32	G 2	G 2	137	83	107	67	70	80	250	GK519R-IG2-IG2-A-N	GK 2182/10

Alternative Größen und Werkstoffe sowie Dichtungen auf Anfrage.
Alle Angaben ohne Gewähr, technische Änderungen vorbehalten.

khk-group



www.khk-group.de



Krüger
Maschinenbau GmbH

Gerd Krüger Maschinenbau GmbH
Bahnhofstraße 33
27386 Brockel
Tel.: +49 4266 94117 Fax: +49 4266 1291
Mail: info@krueger-maschinenbau.de
Web: www.khk-group.de